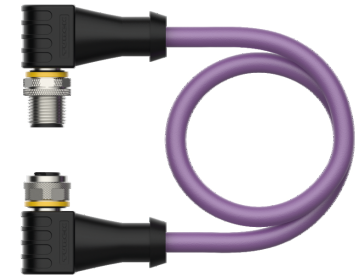
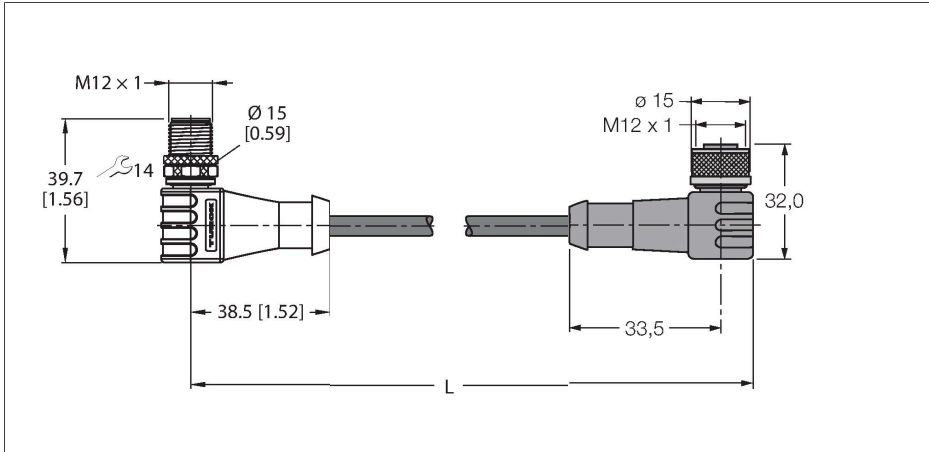


WSSW-WKSW451-10M

PROFIBUS Cable – PUR Cable Jacket



Dane techniczne

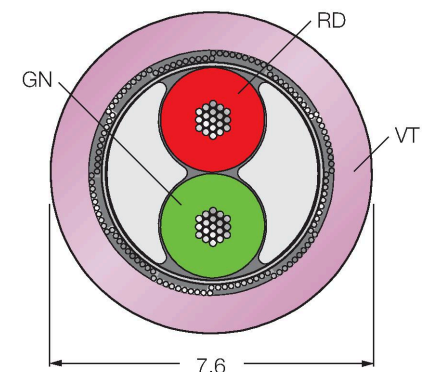
Typ	WSSW-WKSW451-10M
Nr kat.	6914139
Złącze A	Złącza, M12 x 1, Kątowe, Kodowanie B
Liczba styków	5
Styki	Metal, CuZn, Złoczone
Materiał wokół styków	Tworzywo sztuczne, TPU, Czarny
Uchwyt	Tworzywo sztuczne, TPU, Czarny
Nakrętka/śruba	mosiądz, CuZn, Niklowane
Moment dokręcający	0.8 ... 1 Nm (Należy przestrzegać maks. momentu obrotowego uchwytu!)
Żywotność mechaniczna	> 100 Cykle dopasowania
Stopień zanieczyszczenia	3
Typ ochrony	IP67, Tylko w skręconym stanie
Złącze B	Złącze żeńskie, M12 x 1, Kątowe, Kodowanie B
Liczba pinów	5
Styki	Metal, CuZn, Złoczone
Materiał wokół styków	Tworzywo sztuczne, TPU, Czarny
Uchwyt	Tworzywo sztuczne, PUR, Czarny
Nakrętka łącząca / śruba zabezpieczająca	mosiądz, CuZn, Niklowane
Uszczelnienie	Tworzywo sztuczne, FPM/FKM
Moment dokręcający	0.8 ... 1 Nm (Należy przestrzegać maks. momentu obrotowego uchwytu!)
Żywotność mechaniczna	> 100 Cykle dopasowania
Stopień zanieczyszczenia	3
Stopień ochrony	IP67, Tylko po skręceniu

Cechy charakterystyczne



- Kabel PROFIBUS: 2 x 0,34 mm²
- Materiał powłoki: PUR, kolor: fioletowy
- Średnica powłoki: 8,2 mm
- Do pracy w łańcuchach kablowych
- Odporność na związki agresywne chemiczne, promieniowanie UV i oleje
- Środek zmniejszający palność zgodnie z normą DIN EN 60332-2-2, VDE 0482-332-2-2, IEC 60332-2-2, CSA FT-2
- Nie zawiera halogenu zgodnie z normą DIN EN 50267-2-1, VDE 0482-267-2-1, IEC 60754-1
- Nie zawiera silikonu, PVC ani LABS
- Odporność na czynniki mikrobiologiczne i hydrolizę
- Zgodność z RoHS
- Certyfikat UL
- Żeńskie M12, kątowe, odwrotne kodowanie
- Złącze męskie M12, kątowe, odwrotne kodowanie
- Długość kabla: 10 m

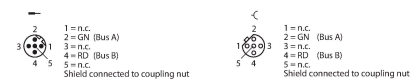
Przekrój poprzeczny przewodu



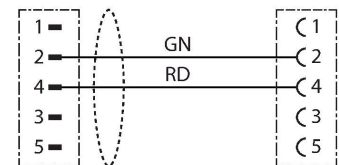
Dane techniczne

Kabel	
Protokół sieciowy	PROFIBUS-DP, 451
Średnica przewodu	Ø 8.2 mm +0.30
Długość przewodu	10 m
Otulina przewodu	PUR, Purpurowy
Ekran	Folia aluminiowa, cynowany przewód miedziany
Izolacja żyły	PE
Przekrój przewodu	2 × 0.34 mm ²
Przewód linkowy, układ	19 × 0.15 mm
Kolory żył	GN, RD
Właściwości elektryczne w temp. +20 °C	
Napięcie nominalne	60 V
Napięcie testowe	2000 V
Prąd	4 A
DC resistance (loop)	110 Ω/km
Nom. impedance	160 Ω (16 MHz)
Nom. capacitance	28 pF/m
Nom. Induktancja	0.78 mH/km
Damping	< 43,60 dB/km przy 16,0 MHz
Właściwości chemiczne i mechaniczne	
Maks. wytrzymałość na rozciąganie (statyczna)	≤ 50 N/mm ²
Maks. wytrzymałość na rozciąganie (dynamiczna)	≤ 20 N/mm ²
Kąt gięcia (montaż stacjonarny)	≥ 5 x Ø
Kąt gięcia (elastyczne zastosowanie)	≥ 10 x Ø
Cykle zagięcia	≥ 3 mln
Dopuszczalne przyspieszenie	maks. 5 m/s ²
Dopuszczalne przemieszczenie poziome	5 m (przy 5 m/s ²)
Dopuszczalne przemieszczenie pionowe	2 m (przy 5 m/s ²)
Dopuszczalna prędkość przemieszczenia	3.33 m/s
Temp. otoczenia (nieruchomy)	-50...+80 °C
Temp. otoczenia (ruchomy)	-25...+80 °C
Temperatura otoczenia (łańcuch kablowy)	-25...+60 °C
Inne cechy	
Przystosowane do pracy w łańcuchach kablowych	tak
Bez halogenu	tak
Bez związku silikonu	tak

Przyporządkowanie styków



schemat obwodu



Dane techniczne

po testach laboratoryjnych	tak
Bez PVC	tak
Odporność na środki chemiczne	tak
Odporność na działanie promieni ultrafioletowych	tak
Odporność na olej	tak
Ochrona przed ogniem	tak
Certyfikaty	UL