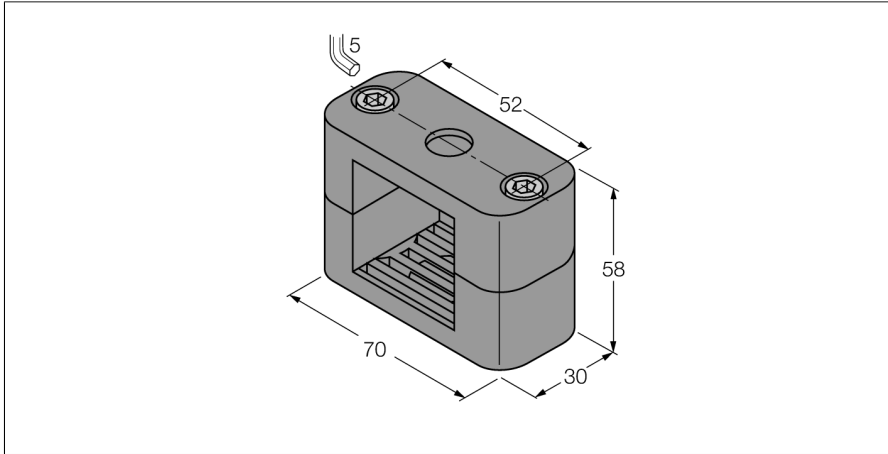


# Akcesoria

## Uchwyt do podwieszania

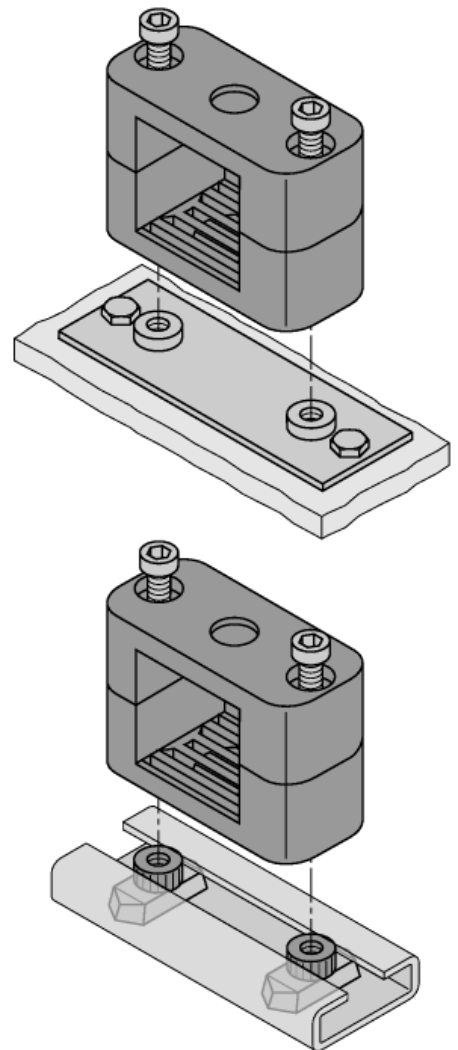
### BSS-CP40



- Obejmy montażowej do czujników 40 x 40 mm
- Tworzywo sztuczne, polipropylen

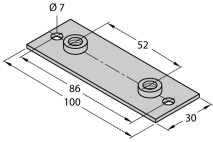
#### Opis ogólny

W zestawie znajdują się po dwie śruby ampolowe oraz dwie części uchwytu. Opcjonalnie można zastosować płytki montażowe z nawierconymi otworami. Dostępne są odpowiednie nakrętki do montażu na szynie DIN.



Typ	BSS-CP40
Nr kat.	6901318
Wykonanie	Akcesoria do czujnika prostokątnego, CP40
Wymiary	30 x 69.5 x 57 mm
Materiał obudowy	Tworzywo sztuczne, PP, Zielony
Maks. moment dokręcenia nakrętki obudowy	1 Nm
W zestawie	2 x śruby ampolowe M6

## Akcesoria montażowe

Typ	Nr kat.		Rysunek wymiarowy
BSS-SPV5	6901324	Płytko do spawania do obejm montażowych BSS	
BSS-TSM 2 pcs	6901323	Nakrętka na szynę DIN do zacisków montażowych BSS i BSM, do montażu na szynach DIN	