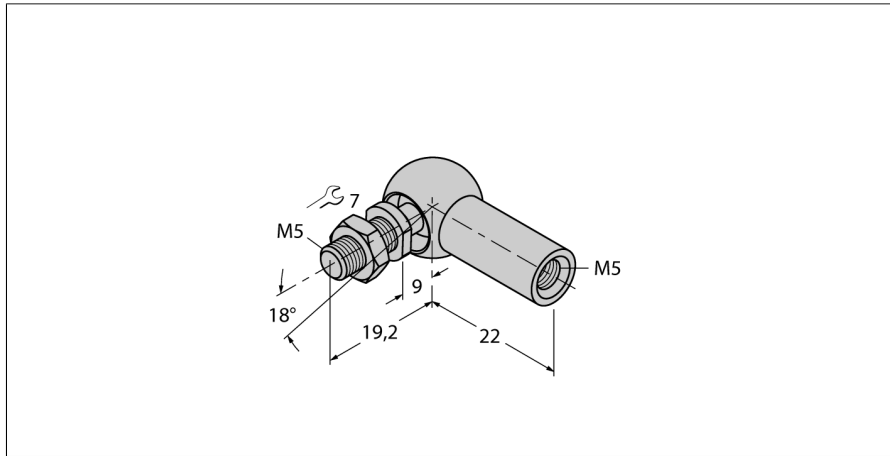


Akcesoria

Złącze kątowe dla prowadzonych elementów pozycjonujących RBVA-M5



- Złącze kątowe z gwintem M5
- Stal nierdzewna 1.4305

Typ	RBVA-M5
Nr kat.	6901059
Material obudowy	Stal nierdzewna