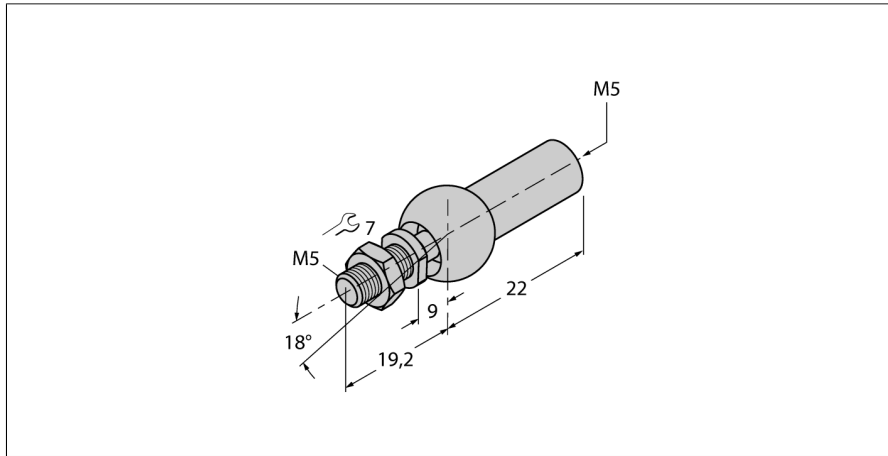


Akcesoria

Złącze osiowe dla prowadzonego elementu pozycyjnego AB-M5



- Złącze osiowe z gwintem M5

Typ	AB-M5
Nr kat.	6901057
Material obudowy	Metal