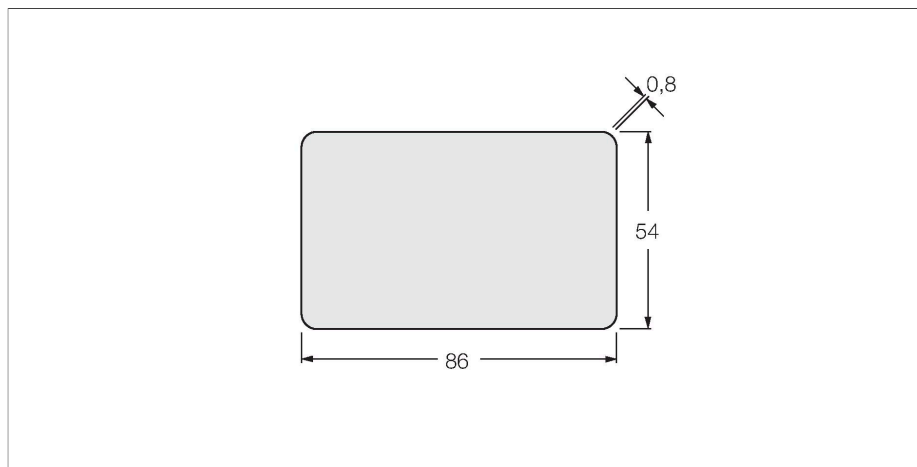


# TW-L86-54-C-B128

## Znacznik HF – Karta inteligentna



### Cechy charakterystyczne

- Pamięć EEPROM o rozmiarze 128 bajty
- Nie nadaje się do montażu bezpośredniego na powierzchni metalowej

### Zasada działania

Urządzenia odczytująco-zapisujące HF o częstotliwości pracy 13,56 MHz tworzą strefę transmisji, której wielkość (0...500 mm) zależy od używanej głowicy odczytująco-zapisującej i znacznika.

Wymienione tutaj odległości zapisu/odczytu reprezentują standardowe wartości zmierzone w warunkach laboratoryjnych bez uwzględnienia wpływu otaczających materiałów.

Odległości zapisu/odczytu znaczników przeznaczonych do montażu w/na metalu zostały określone w/na metalu.

Osiągane rzeczywiste wartości mogą się różnić nawet do 30% ze względu na tolerancję komponentów, warunki montażowe, warunki otoczenia i jakość materiałów (szczególnie podczas montażu w metalu).

Dlatego niezbędny jest test aplikacji w rzeczywistych warunkach (szczególnie z wykonaniem zapisu/odczytu „w locie”)!

### Dane techniczne

Typ	TW-L86-54-C-B128
Nr kat.	6900479
Uwaga dotycząca produktu	credit-card size
Dane transferu	indukcyjność połączenia
Technologia	HF RFID
Częstotliwość pracy	13.56 MHz
Typ pamięci	EEPROM
Chip	NXP I-Code SLI-X
Rozmiar pamięci	128 Bajt
Pamięć	odczyt/zapis
Pamięć dostępna	112 Bajt
Liczba operacji odczytu	bez ograniczeń
Liczba operacji zapisu	10 <sup>5</sup>
Typowy czas odczytu	2 ms/bajt
Typowy czas zapisu	3 ms/bajt
Komunikacja radiowa i standard protokołu	ISO 15693 NFC Typ 5
Minimum distance to metal	10 mm
Temperatura podczas dostępu do odczytu/zapisu	-25...+50 °C
Temperatura poza zakresem wykrywania	-20...+50 °C
Wykonanie	karta smart
Długość obudowy	86 mm
Szerokość obudowy	54 mm
Materiał obudowy	Tworzywo sztuczne, PC
Materiał powierzchni aktywnej	tworzywo sztuczne, PC
Stopień ochrony	IP67

## Dane techniczne

Packaging unit

1

---