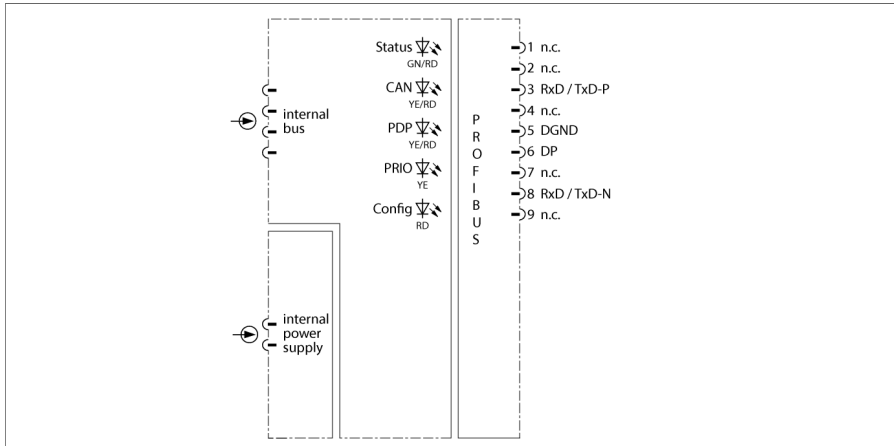


# system I/O excom Interfejs PROFIBUS-DP GDP-N/FW2.3



Gateway GDP-N służy do podłączenia systemu *excom*® do sieci PROFIBUS-DP. Podłączenie do PROFIBUS-DP realizowane jest za pomocą światłowodów lub przewodów miedzianych. Podczas transferu danych za pomocą światłowodów para optocouplerów musi być zainstalowana pomiędzy kablówką a optyczną siecią PROFIBUS.

Maksymalna prędkość transmisji, na którą można zaprogramować gateway to 1500 kbps. Sieć do kasety montażowej jest podłączana za pomocą standardowego miniaturowego złącza SUB-D.

Pliki GSD zawierają wszystkie potrzebne w systemie pliki i parametry konfiguracyjne. Po podłączeniu do danego urządzenia nadrzędnego aktualizację konfiguracji systemu można wykonać podczas normalnej pracy.

Gateway udostępnia pełen zakres funkcji diagnostycznych systemu PROFIBUS, łącznie z diagnostyką kanałów. Dodatkowo generowane są kody błędów zależne od danego producenta. Obejmują one błędy komunikacji HART, błędy zasilania, błędy planowania oraz informacje dotyczące symulatorów, wewnętrznej komunikacji oraz przełącznika redundancji i nie tylko.

**Redundancja:** Zastosowanie dwóch gatewayów (bram sieciowych) i dwóch przewodów sieciowych zapewnia bezbłędną komunikację w przypadku wystąpienia problemów. W przypadku, gdy jeden z komponentów zawiedzie, drugi natychmiast przejmuje jego funkcje (tylko dla kaset montażowych MT18...). Jest to tzw. redundancja linii. Realizowana jest również redundancja systemu (dwa urządzenia nadrzędne, każdy z własnym segment couplem podłączonym do gatewaya).

Rekomendowane komponenty podłączeniowe:

- Przewód PROFIBUS-DP, typ 451
- Złącze D9T-RS485

- Brama do komunikacji z PROFIBUS-DPV1
- Podłączenie stacji *excom* do PROFIBUS
- Maks. prędkość transmisji 1,5 Mbps
- Interfejs PROFIBUS zgodny z wymaganiami organizacji użytkowników PROFIBUS (PNO)

## Wymiary

Typ	GDP-N/FW2.3
Nr kat.	6884277
Napięcie zasilania	Przez stelaż modułów, centralny moduł zasilania
Pobór mocy	≤ 1 W
Separacja galwaniczna	dla wew. sieci i obwodu zasilania
Prędkość transmisji	9,6 kbps do 1,5 Mbps
Zakres adresów	1 ... 99
Dopuszczenie Ex zgodne z odpowiednimi certyfikatami	IECEX TUR 21.0012X
Dopuszczenie Ex zgodne z odpowiednimi certyfikatami	TÜV 21 ATEX 8643 X
Oznaczenie urządzenia	Ⓔ II 3 G Ex ec IIC T4 Gc
<b>Elementy wskazujące/obsługowe</b>	
Gotowość do pracy	1 × zielony / czerwony
Wew. komunikacja (CAN)	1 × żółty/czerwony
Zew. komunikacja (PDP)	1 × żółty/czerwony
Przygotowanie do redundancji	1 × żółty/czerwony
Wskazania błędów	1 × czerwony
<b>Materiał obudowy</b>	
Tryb połączenia	moduł podłączany do kasety
Stopień ochrony	IP20
Temperatura pracy	-20...+70 °C
Wilgotność względna	≤ 93 % w temp. 40 °C zgodnie z IEC 60068-2-78
Test wibracyjny	Zgodnie z normą IEC 60068-2-6
Test przeciążeniowy/wstrząsowy	Zgodnie z normą IEC 60068-2-27
EMC	Zgodnie z EN 61326-1 Zgodnie z Namur NE21
MTTF	144 rok/lata zgodnie z SN 29500 (Ed. 99) 40 °C
Wymiary	18 x 118 x 106 mm
Certyfikaty	ATEX IECEX CE

