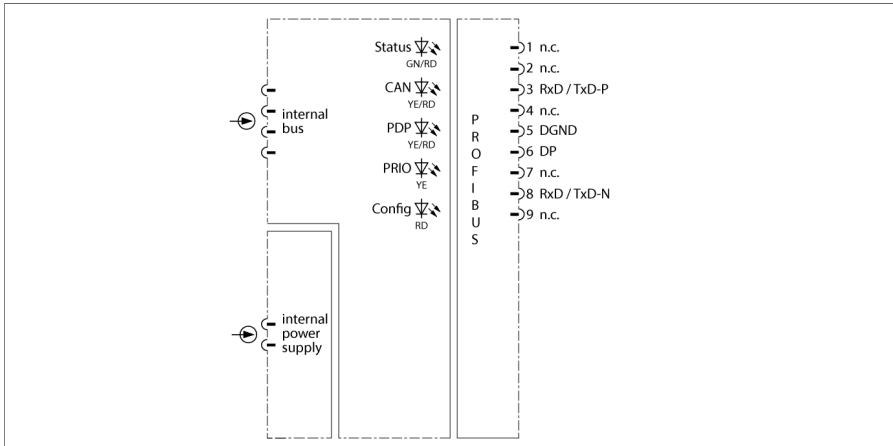


system I/O excom

Interfejs PROFIBUS-DP

GDP-NI/FW2.3



Gateway GDP-NI służy do podłączenia systemu *excom*® do sieci PROFIBUS-DP. Podłączenie do PROFIBUS-DP realizowane jest za pomocą światłowodów lub przewodów miedzianych. Podczas transferu danych za pomocą światłowodów para optocouplerów musi być zainstalowana pomiędzy kablówką a optyczną siecią PROFIBUS.

Maksymalna prędkość transmisji, na którą można zaprogramować gateway to 1500 kbps. Sieć do kasety montażowej jest podłączana za pomocą standardowego miniaturowego złącza SUB-D.

Pliki GSD zawierają wszystkie potrzebne w systemie pliki i parametry konfiguracyjne. Po podłączeniu do danego urządzenia nadrzędnego aktualizację konfiguracji systemu można wykonać podczas normalnej pracy.

Gateway udostępnia pełen zakres funkcji diagnostycznych systemu PROFIBUS, łącznie z diagnostyką kanałów. Dodatkowo generowane są kody błędów zależne od danego producenta. Obejmują one błędy komunikacji HART, błędy zasilania, błędy planowania oraz informacje dotyczące symulatorów, wewnętrznej komunikacji oraz przełącznika redundancji i nie tylko.

Redundancja: Zastosowanie dwóch gatewayów (bram sieciowych) i dwóch przewodów sieciowych zapewnia bezbłędną komunikację w przypadku wystąpienia problemów. W przypadku, gdy jedna z bram sieciowych zawiedzie, druga płynnie przejmuje jego funkcje. Jest to tzw. redundancja linii. Obsługiwana jest również redundancja systemu (dwa urządzenia nadrzędne, każde podłączone do bramy komunikacyjnej).

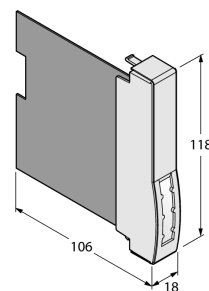
Rekomendowane komponenty podłączeniowe:

- Przewód PROFIBUS-DP, typ 451
- Złącze D9T-RS485

- Brama do komunikacji z PROFIBUS-DPV1
- Podłączenie stacji *excom* do PROFIBUS
- Maks. prędkość transmisji 1,5 Mbps
- Interfejs PROFIBUS zgodny z wymaganiami organizacji użytkowników PROFIBUS (PNO)

Wymiary

Typ	GDP-NI/FW2.3
Nr kat.	6884276
Napięcie zasilania	Przez stelaż modułów, centralny moduł zasilania
Pobór mocy	≤ 1 W
Separacja galwaniczna	Pełna separacja galwaniczna
Prędkość transmisji	9,6 kbps do 1,5 Mbps
Zakres adresów	1 ... 99
Dopuszczenie Ex zgodnie z odpowiednimi certyfikatami	IECEX PTB 19.0043X
Aprobata Ex zgodnie z certyfikatem zgodności	PTB 13 ATEX 2013 X
Oznaczenie urządzenia	Ⓔ II (2) G [Ex ib] IIC
Elementy wskazujące/obsługowe	
Gotowość do pracy	1 × zielony / czerwony
Wew. komunikacja (CAN)	1 × żółty/czerwony
Zew. komunikacja (PDP)	1 × żółty/czerwony
Przygotowanie do redundancji	1 × żółty/czerwony
Wskazania błędów	1 × czerwony
Materiał obudowy	
Tryb połączenia	moduł podłączany do kasety
Stopień ochrony	IP20
Temperatura pracy	-20...+70 °C
Wilgotność względna	≤ 93 % w temp. 40 °C zgodnie z IEC 60068-2-78
Test wibracyjny	Zgodnie z normą IEC 60068-2-6
Test przeciążeniowy/wstrząsowy	Zgodnie z normą IEC 60068-2-27
EMC	Zgodnie z EN 61326-1 Zgodnie z Namur NE21
MTTF	144 rok/lata zgodnie z SN 29500 (Ed. 99) 40 °C
Wymiary	18 x 118 x 106 mm
Certyfikaty	ATEX cFMus cFM IECEX CCC KOSHA UKCA CE



Akcesoria montażowe

Typ	Nr kat.		Rysunek wymiarowy
GDP-NI ZONE2 MARKING SET (2PCS)	100041987	Zestaw oznaczeń do stosowania w strefie 2 w celu wskazania, że nie wolno podłączać ani odłączać GDP-NI ani połączenia Profibus przy włączonym zasilaniu.	