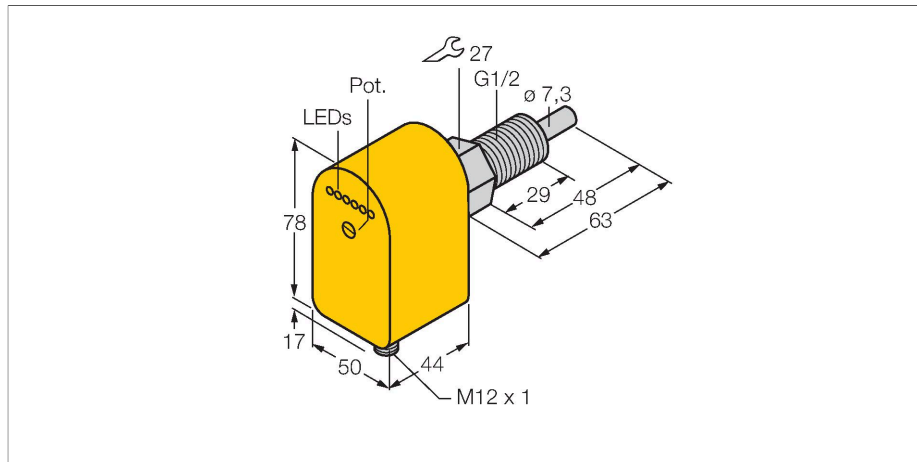


# FCS-GL1/2A4P-LIX-H1141

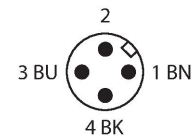
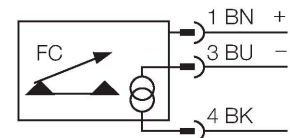
## Kontrola przepływu – czujniku typu wkładka ze zintegrowanym przetwornikiem



### Cechy charakterystyczne

- Czujnik tylko dla wody
- Zasada kalorymetryczna
- Nastawy za pomocą potencjometru
- Stan wskazywane przez grupę LED
- Z wyjściem analogowym o poprawianej liniowości
- Napięcie stałe, 3 żyły, 19,2...28,8 V DC
- Wyjście analogowe 4...20 mA
- Złącze, M12 × 1

### Schemat podłączenia

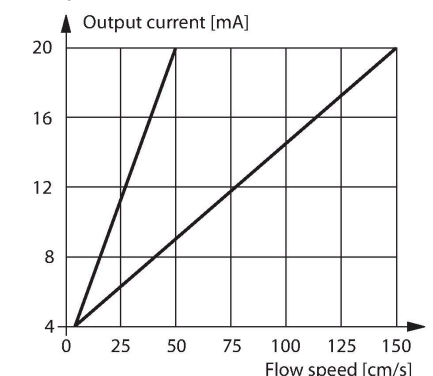


### Dane techniczne

Nr kat.	6870232
Typ	FCS-GL1/2A4P-LIX-H1141
<b>Warunki montażowe</b>	<b>Czujnik zanurzeniowy</b>
Zakres pracy dla wody	5...150 cm/s
Czas ustalania	approx. 10 s
Czas odpowiedzi	1...15 s
Temperatura medium	-20...+80 °C
Temperatura pracy	-20...+70 °C
<b>Dane elektryczne</b>	
Napięcie robocze $U_b$	19.2...28.8 V DC
Pobór prądu	≤ 100 mA
Funkcja wyjścia	Wyjście analogowe
Zabezpieczenie przed zwarcieniem	tak
Zabezpieczenie przed odwrotną polaryzacją	tak
wyjście prądowe	4...20 mA
Błąd liniowości	≤ 10 %
Obciążenie	200...500 Ω
Stopień ochrony	IP65
<b>Dane mechaniczne</b>	
Wykonanie	Immersja
Materiał obudowy	Tworzywo sztuczne, PBT
Materiał czujnika	stal nierdzewna, 1.4571 (AISI 316Ti)
Maks. moment dokręcenia nakrętki obudowy	30 Nm
Połączenie elektryczne	Złącze, M12 × 1

### Zasada działania

Praca naszych czujników przepływu typu wkładka opiera się o zasadę termodynamiki. Sonda pomiarowa jest podgrzewana o kilka °C w porównaniu do przepływającego medium. Gdy płyn opływa sondę ciepło generowane w sondzie jest odprowadzane z czujnika. Ostateczna temperatura jest mierzona i porównywana z temperaturą medium. Stan przepływu każdego medium można określić na podstawie porównania obu temperatur. Dlatego czujniki przepływu firmy TURCK pewnie kontrolują przepływ gazów i cieczy.



## Dane techniczne

Wytrzymałość ciśnieniowa	100 bar
Podłączenie procesowe	G 1/2", wersja długa
Flow state display	Łańcuch LED, czerwony (1x), zielony (5x)
Wskaźniki LED	czerwony = 4 mA 1x zielony > 4 mA 2x zielony > 8 mA 3x zielony > 12 mA 4x zielony > 16 mA 5x zielony = 20 mA
<b>Testy/aprobaty</b>	
Certyfikaty	cULus
Numer rejestracji UL	E210608