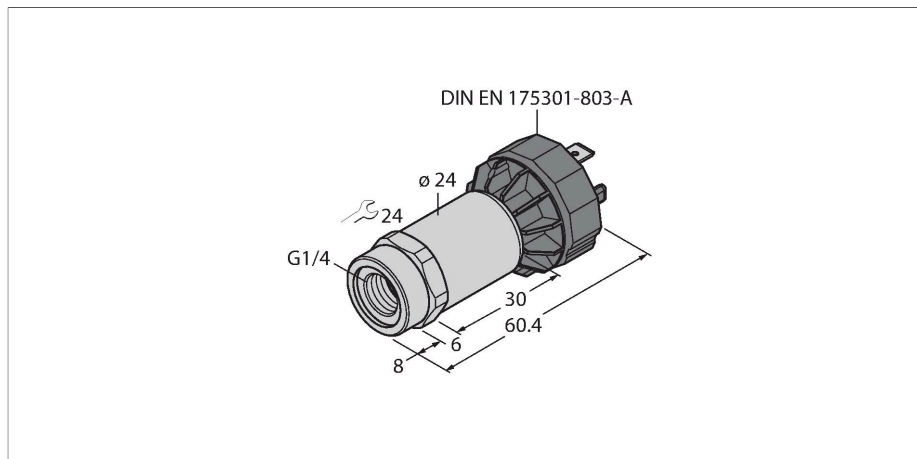


PT25R-2001-U1-DA91/X

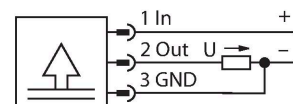
Przetwornik ciśnienia – Z wyjściem napięciowym (3-przewodowym)



Cechy charakterystyczne

- Szczelna metalowa cela pomiarowa
- Zakres ciśnienia 0...25 barów, nadciśnienia
- Apertura wartości szczytowej ciśnienia
- 12...33 VDC
- Wyjście analogowe 0...10 V
- Przyłącze procesowe G1/4" z gwintem żeńskim, uszczelniona powierzchnia przednia
- Złącze, DIN EN 175301-803-A

Schemat podłączenia



Zasada działania

Czujniki ciśnienia z serii PT...-2000 są wyposażone w całkowicie szczelne metalowe cele pomiarowe o różnych zakresach ciśnienia do maks. -1...1000 bar w technologii 2-, 3- lub nawet 4-przewodowej. W zależności od wersji czujnika przetwarzany sygnał dostępny jest jako analogowy sygnał wyjściowy (4...20 mA, 0...10 V, 0...5 V, 1...6 V, ratiometryczny) lub jako cyfrowy parametr procesu IO-Link. Wersje czujników IO-Link są również wyposażone w dwa niezależnie konfigurowane wyjścia dwustanowe. Oprócz wersji standardowych istnieją specjalne czujniki do zastosowań takich jak obszary ATEX lub do zastosowań z tlenem. Szeroki zakres połączeń procesowych i elektrycznych zapewnia dużą elastyczność w szerokiej gamie zastosowań.

Dane techniczne

Typ	PT25R-2001-U1-DA91/X
Nr kat.	6836433
Typ ciśnienia	Ciśnienie względne
Zakres ciśnienia	0...25 bar
	0...362.59 psi
	0...2.5 MPa
Dopuszczalne przeciążenie	≤ 75 bar
Ciśnienie rozrywające	≥ 150 bar
Czas odpowiedzi	< 2 ms, stand. 1 ms
Stabilność długoterminowa	0.25 % FS, zgodnie z normą IEC EN 60770-1
Napięcie zasilania	
Napięcie robocze U_b	12...33 V DC
Pobór prądu	≤ 7 mA
Short-circuit/reverse polarity protection	tak / tak
Klasa ochrony	IP65
Klasa ochrony	III
Napięcie izolacji	750 V DC
Wyjścia	
Wyjście 1	wyjście analogowe
Funkcja wyjścia	Napięcie wyjścia analogowego
Wyjście analogowe	
Napięcie wyjściowe	0...10 V
Obciążenie	≤ 100 nF / > 10 kΩ
Rozdzielczość	<± 0.1 % FS

Dane techniczne

Dokładność LHR	±0,3 % FS (typowo; maks. ±0,5 % FS)
Warunki temperaturowe	
Temperatura medium	-40...+135 °C
Współczynnik temperaturowy	± 0.2 % pełnej skali / 10 K
Warunki środowiskowe	
Temperatura pracy	-30...+85 °C
Temperatura składowania	-50...+100 °C
Odporność na wibracje	20 g, 15...2000 Hz, 15...25 Hz z amplitudą ± 15 mm, 1 oktawa/min we wszystkich 3 kierunkach, 50 ciągłych obciążeń, wg normy IEC 68-2-6
Shock resistance	100 g, 11 ms, przebieg półsinus, wszystkie 6 kierunków, upadek z wysokości 1 m na beton (6x) zgodnie z IEC 68-2-27
Dane mechaniczne	
Materiał obudowy	Stal nierdzewna / tworzywo sztuczne, 1.4404 (AISI 316L) / poliakrylamid 50 % GF UL 94 V-0
Materiał łącza procesowego	Stal nierdzewna 1.4404 (AISI 316L)
Materiał przetwornika ciśnienia	Stal nierdzewna 1.4016 (AISI 430)
Podłączenie procesowe	Gwint żeński G 1/4" (uszczelniona powierzchnia przednia)
Wrench size pressure connection / coupling nut	24
Połączenie elektryczne	Złącze, DIN EN 175301-803 kształt A
Maks. moment dokręcenia nakrętki obudowy	20 Nm
Warunki odniesienia zgodne z IEC 61298-1	
temperatura	15...+25 °C
Ciśnienie atmosferyczne	860...1060 hPa bezwzgl.
Wilgotność	45...75 % wzgl.
Zasilanie pomocnicze	24 VDC
Testy/aprobaty	
Certyfikaty	cULus
Numer rejestracji UL	E302799
MTTF	1238 rok/lata zgodnie z SN 29500 (Ed. 99) 40 °C
W zestawie	Specjalny pierścień O-ring FKM (1 szt.)

Akcesoria

Rysunek wymiarowy	Typ	Nr kat.	
	VAS04-K81E-0.6-RSC5T/TXL	6606726	

Kabel przedłużający, złącze zaworu, typ A — złącze męskie M12, proste, 5-styk.; długość kabla: 0,6 m, materiał powłoki: PUR, czarny

