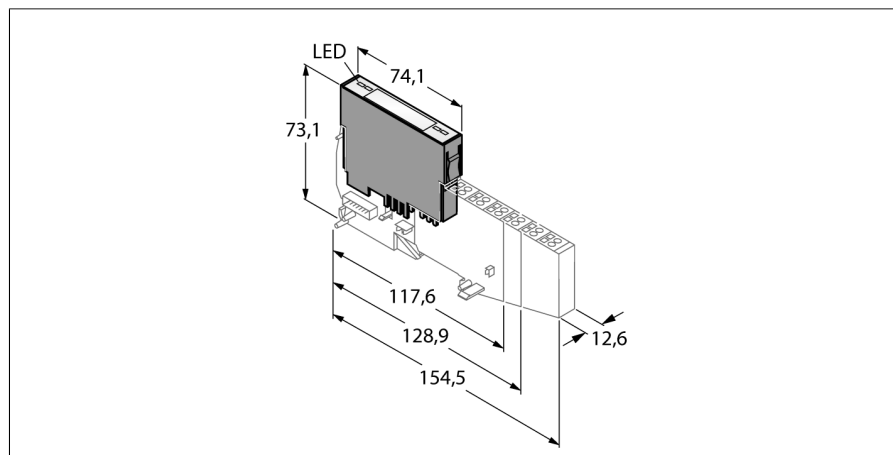


Moduł elektroniczny systemu BL20 sieciowy moduł zasilający z diagnostyką BL20-BR-24VDC-D



- Niezależna technika podłączeniowa i sieciowa
- Stopień ochrony IP20
- Diody LED wskazujące stan systemu, zasilania urządzeń obiektowych i informacje diagnostyczne
- może być stosowane do tworzenia grup
- Moduły I/O BL20 zasilane są napięciem 5 VDC za pośrednictwem sieci wewnętrznej
- Z zewnątrz podłączane jest nominalne napięcie zasilania 24 VDC

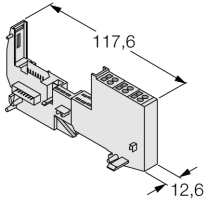
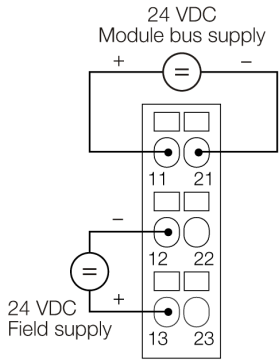
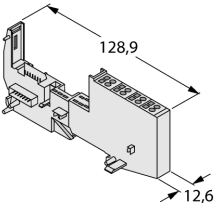
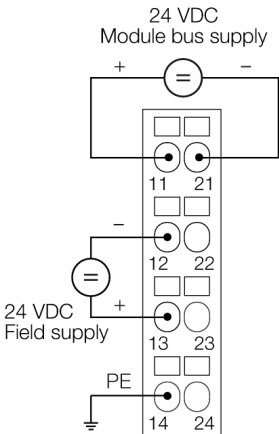
Zasada działania

Moduły elektroniczne BL20 są wpinane do czysto pasywnych modułów bazowych, które są niezbędne do podłączenia urządzeń obiektowych. Czynności serwisowe są znacznie uproszczone, dzięki oddzieleniu punktów przyłączeniowych od modułów elektronicznych. Możliwość wyboru między modułami bazowymi z terminalem śrubowym lub sprężynowym zwiększa elastyczność systemu.

Dzięki zastosowaniu gateway'ów moduły elektroniczne są całkowicie niezależne od nadrzędnej sieci.

Typ	BL20-BR-24VDC-D
Nr kat.	6827006
Zasilanie systemu	24 VDC / 5 VDC
Zasilanie urządzeń obiektowych	24 VDC
Dopuszczalny zakres	18...30 VDC
Maks. prąd zasilania urządzeń obiektowych	10 A
Maks. prąd zasilania systemu	1.5 A
Złącza wyjściowe	Śruba, sprężyna zaciskowa
Liczba bitów diagnostycznych	4
Dimensions (W x L x H)	12.6 x 74.1 x 55.4 mm
Certyfikaty	CE, cULus, strefa 2, klasa I, dyw. 2
Temperatura pracy	0...+55 °C
Temperatura składowania	-25...+85 °C
Wilgotność względna	15...95 %, kondensacja niedozwolona
Test wibracyjny	Zgodnie z normą EN 61131
Test przeciążeniowy/wstrząsowy	Zgodnie z normą IEC 60068-2-27
Spadek i powrót	Zgodnie z normą IEC 60068-2-31
Kompatybilność elektromagnetyczna	Zgodnie z normą EN 61131-2
Stopień ochrony	IP20
MTTF	599 rok/lata zgodnie z SN 29500 (Ed. 99) 20 °C

kompatybilny moduł bazowy

Rysunek wymiarowy	Type	Pin configuration
	<p>BL20-P3T-SBB-B 6827040 połączenie za pomocą terminala sprężynowego</p> <p>BL20-P3S-SBB-B 6827041 połączenie śrubowe</p>	<p>Schemat podłączenia</p> 
	<p>BL20-P4T-SBBC-B 6827042 połączenie sprężynowe, szyna C</p> <p>BL20-P4S-SBBC-B 6827043 połączenie śrubowe, szyna C</p>	<p>Schemat podłączenia</p> 

Akcesoria montażowe

Typ	Nr kat.		Rysunek wymiarowy
ZBW5-2BETÄTIGUNGSW	E6027106	Sprężyna naciągająca	