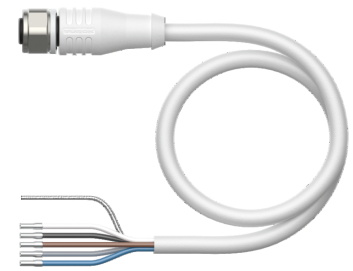
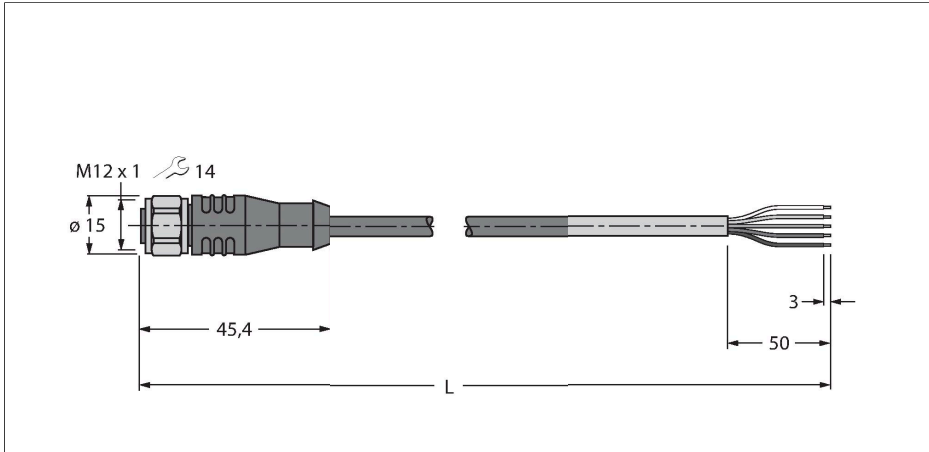


# RKCV5500-10M/S2500

## Kabel do aplikacji RFID w przemyśle spożywczym – Kabel połączeniowy



### Dane techniczne

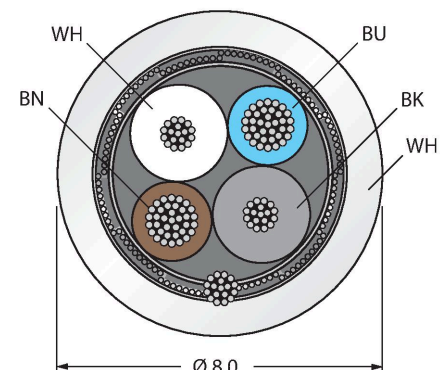
Typ	RKCV5500-10M/S2500
Nr kat.	6633181
Złącze A	Złącze żeńskie, M12 × 1, Prosty, Kodowanie A
Liczba styków	5
Styki	Metal, CuZn, Złoczone
Materiał wokół styków	Tworzywo sztuczne, PPH, Biały
Uchwyt	Tworzywo sztuczne, PP, Biały
Nakrętka/śruba	Stal nierdzewna, V4A, Niklowane
Uszczelnienie	Tworzywo sztuczne, FPM/FKM
Moment dokręcający	0.8 Nm
Żywotność mechaniczna	> 100 Cykle dopasowania
Typ ochrony	IP67, IP69K, Tylko w skręconym stanie
<b>Kabel</b>	
Średnica przewodu	Ø 8 mm
Długość przewodu	10 m
Otulina przewodu	PPEDEM, Biały
Ekran	tak
Izolacja żyły	XLPE
Data cable cores	
Przekrój przewodu	2 × 0.25 mm <sup>2</sup>
Power cable cores	
Przekrój przewodu	2 × 0.34 mm <sup>2</sup>
Kolory żył	Power: BN, BU Data: WH, BK
<b>Właściwości elektryczne w temp. +20 °C</b>	
Napięcie nominalne	30 V

### Cechy charakterystyczne

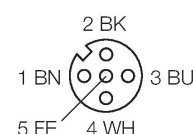


- Materiał powłoki: PPEDEM
- Kolor powłoki: biały
- Do pracy w łańcuchach kablowych
- Odporność na olej, zgodnie z EN 60811-2-1
- Nie zawiera halogenów ani silikonów
- Szczególna odporność na ścieranie
- Zgodność z RoHS II/REACH
- Stopień ochrony: IP67, IP69K
- Otwarty koniec
- Złącze żeńskie M12, proste, stal nierdzewna
- Długość kabla: 10 m

### Przekrój poprzeczny przewodu



### Przyporządkowanie styków



## Dane techniczne

Prąd	4 A
DC resistance (loop)	82 $\Omega$ /km
Nom. impedance	120 $\Omega$ (1 MHz)
Nom. capacitance	37 pF/m
<b>Właściwości chemiczne i mechaniczne</b>	
Kąt gięcia (montaż stacjonarny)	$\geq 5 \times \varnothing$
Kąt gięcia (elastyczne zastosowanie)	$\geq 10 \times \varnothing$
Cykle zagięcia	$\geq 2$ mln
Dopuszczalne przyspieszenie	maks. 5 m/s <sup>2</sup>
Dopuszczalne przemieszczenie poziome	5 m (przy 5 m/s <sup>2</sup> )
Dopuszczalne przemieszczenie pionowe	5 m (przy 5 m/s <sup>2</sup> )
Dopuszczalna prędkość przemieszczenia	3.3 m/s
Naprężenie skręcające	$\pm 180$ °/m
Cykle skrętne	maks. 2 mln
Temp. otoczenia (nieruchomy)	-40...+105 °C
Temp. otoczenia (ruchomy)	-35...+105 °C
<b>Inne cechy</b>	
Przystosowane do pracy w łańcuchach kablowych	tak
Bez halogenu	tak

## schemat obwodu

