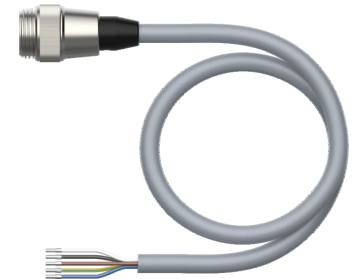
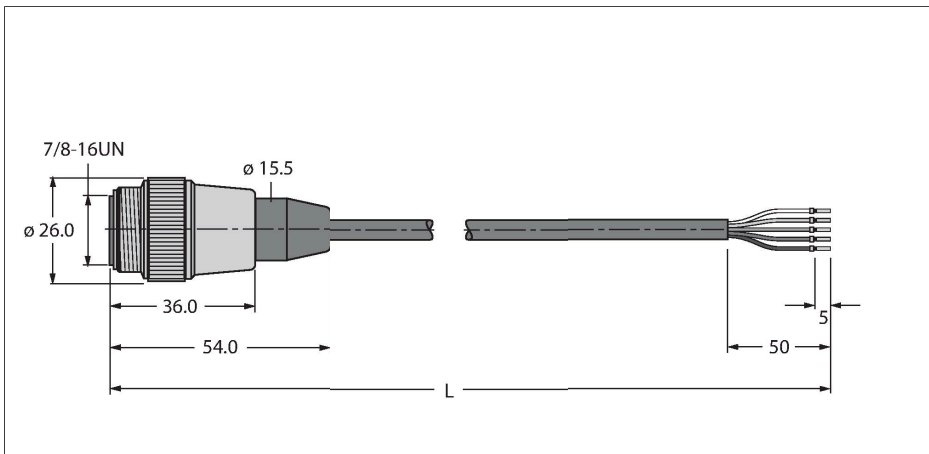


# RSM52-20M

## Kabel zasilający, PUR – Kabel połączeniowy



### Dane techniczne

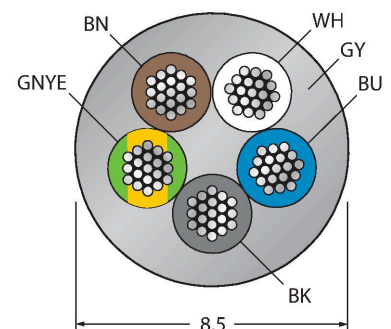
Typ	RSM52-20M
Nr kat.	6604738
Złącze A	Złącza, 7/8"-16 UN, Prosty
Liczba styków	4+PE
Styki	Metal, CuZn, Złoczone
Materiał wokół styków	Tworzywo sztuczne, TPU, Czarny
Uchwyt	Tworzywo sztuczne, TPU, Czarny
Nakrętka/śruba	mosiądz, CuZn, Niklowane
Żywotność mechaniczna	> 100 Cykle dopasowania
Stopień zanieczyszczenia	3
Typ ochrony	IP67, Tylko w skręconym stanie
<b>Kabel</b>	
Średnica przewodu	Ø 8.5 mm ±0.30
Długość przewodu	20 m
Otulina przewodu	PUR, Szary
Ekran	nie
Izolacja żyły	PP
Przekrój przewodu	5 × 1.5 mm <sup>2</sup>
Przewód linkowy, układ	84 × 0.15 mm
Przekrój przewodu	1.5 mm <sup>2</sup>
Kolory żył	BN, WH, BU, BK, GNYE
<b>Właściwości elektryczne w temp. +20 °C</b>	
Napięcie nominalne	300 V
Napięcie testowe	500 V
Prąd	12 A

### Cechy charakterystyczne



- Kabel zasilający: 5 × 1,5 mm<sup>2</sup>
- Materiał powłoki: PUR, kolor: szary
- Średnica powłoki: 8,5 mm
- Przystosowane do pracy w łańcuchach kablowych
- Odporność na oleje i ogień
- Bez halogenu
- Otwarty koniec
- Męskie 7/8", proste
- Długość kabla: 20 m

### Przekrój poprzeczny przewodu



### Przyporządkowanie styków

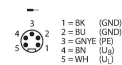
## Dane techniczne

### Właściwości chemiczne i mechaniczne

Kąt gięcia (elastyczne zastosowanie)	$\geq 10 \times \varnothing$
Temp. otoczenia (nieruchomy)	-25...+80 °C
Temp. otoczenia (ruchomy)	-25...+80 °C
Temperatura otoczenia (łańcuch kablowy)	-25...+80 °C

### Inne cechy

Przystosowane do pracy w łańcuchach kablowych	tak
Bez halogenu	tak
Odporność na olej	tak
Ochrona przed ogniem	tak



### schemat obwodu

