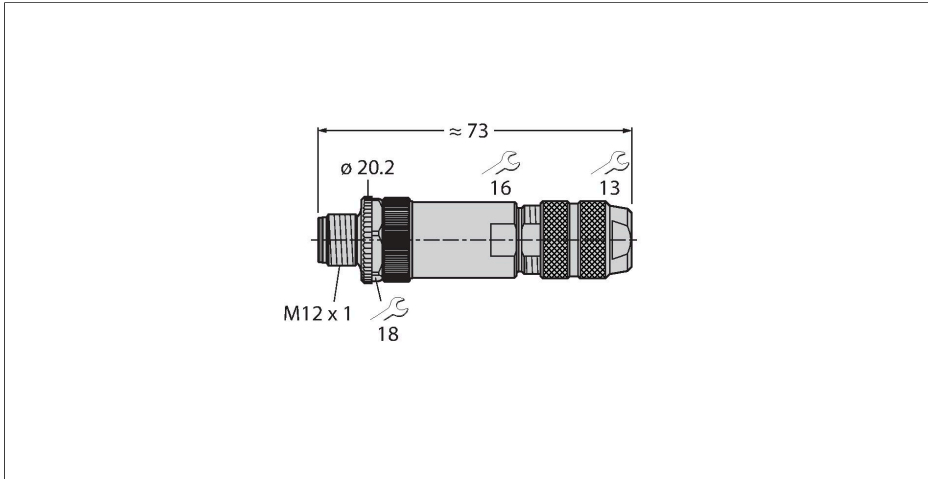


# FW-M12ST5D-G-SB-ME-SH-8

## Złącze rozbieralne

## Złącze męskie M12 × 1, proste



### Dane techniczne

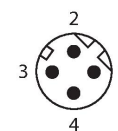
Typ	FW-M12ST5D-G-SB-ME-SH-8
Nr kat.	6604218
Złącze A	Złącza, M12 × 1, Prosty, Kodowanie D
Liczba styków	4
Styki	mosiądz, CuZn, Złoczone
Materiał wokół styków	Tworzywo sztuczne, PA, Czarny
Uchwyt	Odlew ciśnieniowy cynku, GD-Zn, niklowane, Czarny
Nakrętka/śruba	Odlew ciśnieniowy cynku, GD-Zn, Niklowane
Uszczelnienie	Tworzywo sztuczne
External diameter of the cable	5...8 mm
Przekrój poprzeczny rdzenia/możliwości mocowania	0.14...0.75 mm <sup>2</sup>
Tryb połączenia	połączenie zaciskowe/nacinające
Żywotność mechaniczna	> 100 Cykle dopasowania
Typ ochrony	IP67, (skręcone razem)
Protokół sieciowy	Ethernet
Ekran	tak
<b>Właściwości elektryczne w temp. +20 °C</b>	
Napięcie nominalne	250 V
Prąd	4 A
Rezystancja izolacji	≥ 10 <sup>8</sup> Ω
rezystancja przewodzenia	≤ 3 mΩ

### Cechy charakterystyczne



- Do zastosowań Ethernet
- Ekranowanie połączenia za pomocą sprężyny iris
- Kodowanie D
- Metalowa obudowa
- Terminal zaciskowo-śrubowy
- 4-piny
- Przepust kablowy 5,0...8,0 mm
- Certyfikat: UL

### Przyporządkowanie styków



## Dane techniczne

### Właściwości chemiczne i mechaniczne

Temp. otoczenia (nieruchomy)	-40...+85 °C
------------------------------	--------------

Certyfikaty	UL
-------------	----