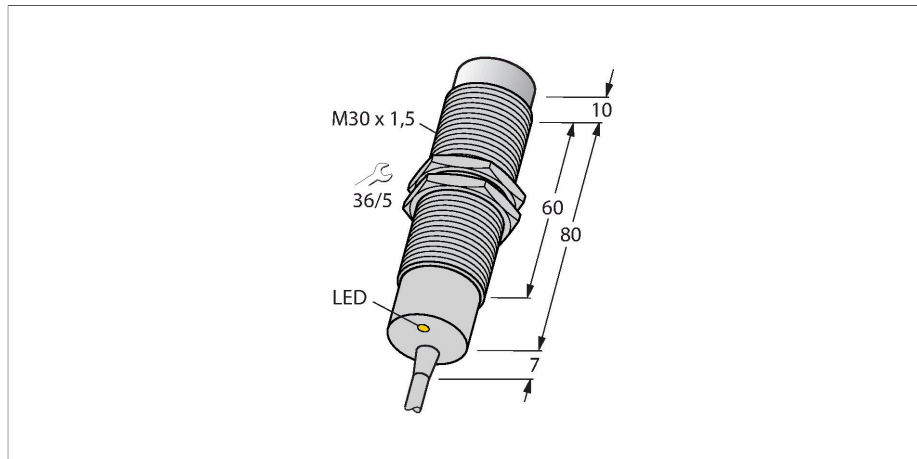


NI15-M30-AZ3X/S120

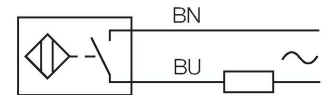
Czujnik indukcyjny – z rozszerzonym zakresem temperaturowym



Cechy charakterystyczne

- Połączenie gwintowane tuby M30 × 1,5
- Mosiądz chromowany
- temperatura pracy do +120°C
- 2-przewodowy AC, 20...250 VAC
- normalnie otwarty
- przewód

Schemat podłączenia

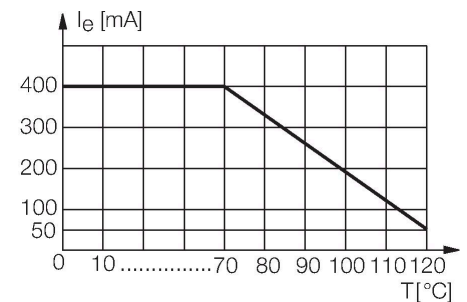


Dane techniczne

Typ	NI15-M30-AZ3X/S120
Nr kat.	4316506
Special version	S120 Odpowiednik: Maksymalna temperatura otoczenia = 120 C
Dane ogólne	
Znamionowy zakres detekcji	15 mm
Warunki montażowe	Niepowierzchniowy
Bezpieczny zasięg roboczy	$\leq (0,81 \times S_n)$ mm
Współczynniki korekcji	St37 = 1; Al = 0,3; stal nierdzewna = 0,7; Ms = 0,4
Dokładność powtarzalności	≤ 2 % pełnej skali
Dryft temperaturowy	$\leq \pm 10$ % $\leq \pm 20$ %, $\geq +70$ °C
Histereza	3...15 %
Dane elektryczne	
Napięcie robocze U_b	20...250 V AC
Nominalny prąd zasilania AC	≤ 400 mA
Częstotliwość	≥ 50 ... ≤ 60 Hz
Prąd szczytkowy	≤ 1.7 mA
Napięcie testowe izolacji	1.5 kV
Prąd udarowy	≤ 8 A (≤ 10 ms maks. 5 Hz)
Spadek napięcia przy I_e	≤ 6 V
Funkcja wyjścia	2-przewodowy, Styk NO, 2-przewodowy
Najniższy prąd zasilania	≥ 3 mA
Częstotliwość przełączania	0.02 kHz
Dane mechaniczne	
Wykonanie	Cylindryczne gwintowane, M30 x 1.5

Zasada działania

Czujniki indukcyjne przeznaczone są do bezkontaktowej detekcji metalowych obiektów. Zasada działania oparta jest na interakcji związanej z wejściem obiektu w zmienne pole elektromagnetyczne o wysokiej częstotliwości. W czujnikach indukcyjnych pole to wytwarzane jest w obwodzie rezonansowym LC z cewką z rdzeniem ferrytowym. Wykonania specjalne czujników indukcyjnych mogą pracować w temperaturze od -60°C do +250°C.

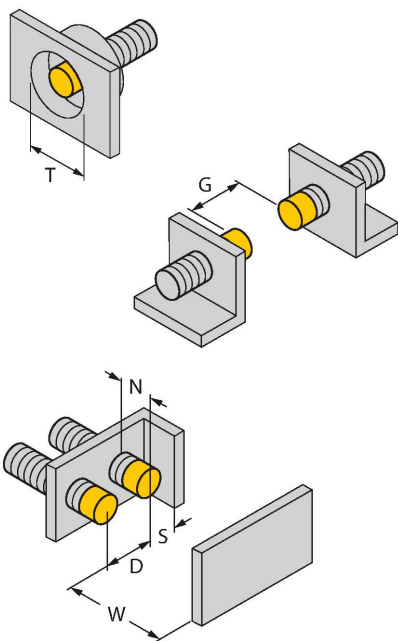


Dane techniczne

Wymiary	97 mm
Materiał obudowy	Metal, CuZn, Chromowane
Materiał powierzchni aktywnej	tworzywo sztuczne, PA12-GF30
Zakończenie	Tworzywo sztuczne:, PA12-GF30
Maks. moment dokręcenia nakrętki obudowy	40 Nm
Połączenie elektryczne	Kabel
Typ przewodu	Ø 6 mm, SiHSi, Silikon, 2 m
Przekrój przewodu	3 x 0.75 mm ²
Warunki środowiskowe	
Temperatura pracy	-25...+120 °C
Odporność na wibracje	55 Hz (1 mm)
Odporność na uderzenia	30 g (11 ms)
Stopień ochrony	IP67
Wskaźnik stanu przełączenia	LED, Żółty

Instrukcja montażu

Instrukcja montażu / Opis



Dystans D	3 x B
Dystans W	3 x Sn
Dystans T	3 x B
Dystans S	1,5 x B
Dystans G	6 x Sn
Dystans N	2 x Sn
Średnica powierzchni aktywnej B	Ø 30 mm

Akcesoria

QM-30

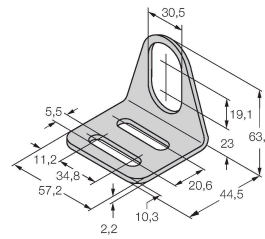
6945103



Uchwyt szybkiego montażu z zamkiem; materiał: mosiądz chromowany. Gwint męski M36 × 1,5. Uwaga: Stosowanie uchwytów szybkiego montażu może spowodować zmianę zakresu detekcji czujników zbliżeniowych.

MW30

6945005



Wspornik montażowy dla czujników cylindrycznych gwintowanych; materiał: Stal nierdzewna A2 1.4301 (AISI 304)