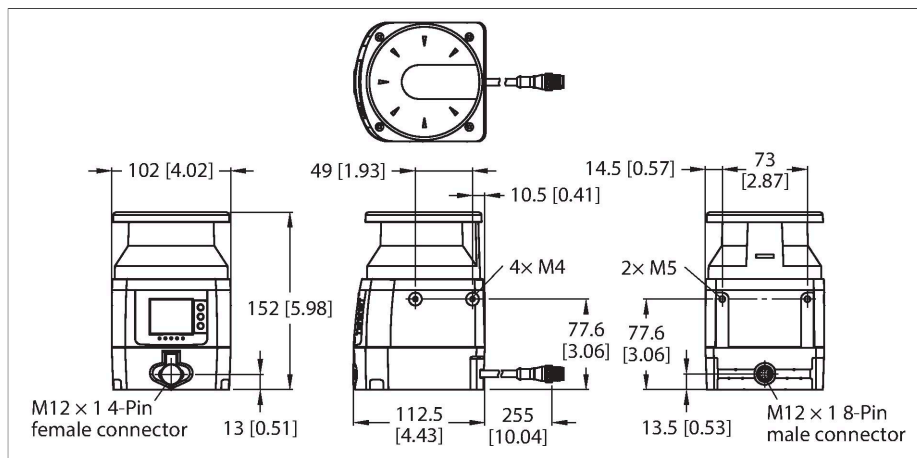


# SX5-B

## Bezpieczeństwo maszyn – Skaner laserowy — autonomiczny



### Dane techniczne

|  |                             |
|--|-----------------------------|
| Typ  | SX5-B                       |
| Nr kat.                                      | 3806006                     |
| Funkcja                                      | Skaner laserowy             |
| Rodzaj światła                               | IR                          |
| Długość fali                                 | 905 nm                      |
| Klasa lasera                                 | ▲ 1                         |
| Light spot diameter                          | 20 mm                       |
| Rozdzielczość optyczna                       | 40 mm                       |
| Zasięg                                       | 100...40000 mm              |
| Napięcie zasilania                           | 19.2...30 V DC              |
| Tętnienie resztkowe                          | < 5 % U <sub>ss</sub>       |
| Nominalny prąd zasilania DC                  | ≤ 200 mA                    |
| Pobór prądu w stanie wyłączenia              | ≤ 300 mA                    |
| Pobór prądu w stanie załączenia              | ≥ 1100 mA                   |
| Maks. natężenie prądu wyjścia bezpiecznego   | 250 mA                      |
| wyjście prądowe                              | 250 mA                      |
| Liczba bezpiecznych wyjść półprzewodnikowych | 2                           |
| Klasa ochrony                                | III                         |
| Opóźnienie załączenia                        | ≤ 40 s                      |
| Typowy czas odpowiedzi                       | < 62 ms                     |
| Funkcja wygaszenia                           | tak                         |
| Maks. pojemność przełączania DC              | 24 W                        |
| Wykonanie                                    | Prostopadłościenny          |
| Wymiary                                      | 112.5 x 102 x 152 mm        |
| Materiał obudowy                             | Aluminium, AL, Żółte        |
| Soczewka                                     | tworzywo sztuczne, Akrylowy |

### Cechy charakterystyczne

- Parametryzowane za pomocą oprogramowania
- Pole ochronne do 5,5 m
- Pole ostrzegawcze do 40 m
- Możliwość zdefiniowania do 6 stref
- Maks. zakres kątowy 275°
- Rozdzielczość kątowa 0,1°
- Rozdzielczość optyczna: 40 mm, 70 mm
- Laser klasy 1 zgodnie z EN 60825-1
- Wyjątkowo odporny na wstrząsy i drgania
- 1 × 2 wyjścia OSSD
- Stopień ochrony IP65
- Kat. PL d zgodnie z wymogami normy EN ISO 13849-1
- Kategoria 3 zgodnie z wymogami normy EN ISO 13849-1
- SIL 2 zgodny z IEC 61508

### Zasada działania

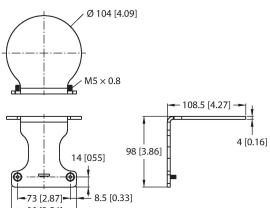
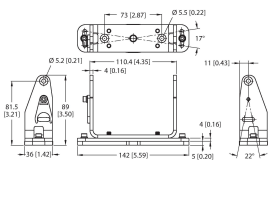
Laserowy skaner bezpieczeństwa SX5-B to bezdotykowe urządzenie ochronne. Niewidzialna wiązka laserowa generuje dwuwymiarowe pole ochronne, które należy pokonać w celu uzyskania dostępu do niebezpiecznych stref w zakładzie. To pole ochronne umożliwia zatrzymanie wszelkich niebezpiecznych ruchów maszyny, zanim ktokolwiek znajdzie się w strefie zagrożenia. Wiązka jest emitowana impulsami w krótkich odstępach czasu i odbijana od obiektów znajdujących się w polu ochronnym. Skaner laserowy oblicza odległość od obiektu, mierząc odstęp czasu między wysłaniem impulsu a jego ponownym odbiorem (zgodnie z zasadą czasu przelotu). Pole ochronne jest skanowane przy użyciu lustra, które obraca się w celu odbicia impulsów świetlnych w obszarze 275° wokół skanera laserowego ze stałą prędkością. Ta metoda umożliwia wykrycie wszystkich obiektów nieprzezroczystych o określonym rozmiarze w obszarze pola ochronnego. Dwa obszary znajdujące się w zasięgu wykrywania skanera mogą być monitorowane jednocześnie: pole

## Dane techniczne

|                                |   |
|--------------------------------|---|
| Połączenie elektryczne         | Przewód ze złączem, M12 × 1, 0.25 m   |
| Temperatura pracy              | 0...+50 °C  |
| Storage temperature            | -20...+70 °C  |
| Wilgotność względna            | 0...95 %  |
| Klasa ochrony                  | IP65  |
| Cechy szczególne               | Laser   |
| Wskaźnik stanu przełączenia    | LED, zielona  |
| Wskaźnik błędu                 | LED, czerwona   |
| Wskaźnik wzmocnienia           | LED, żółta  |
| <b>Testy/aprobaty</b>          |   |
| Odporność na wibracje          | Zgodnie z normą IEC 61496-1; IEC 60068-2-6 (od 10 do 55 Hz, prędkość skanowania 1 oktawa/min, zakres: 0,35 mm ± 0,05 mm)      |
| Test przeciążeniowy/wstrząsowy | Zgodnie z normą IEC 61496-1; IEC 60068-2-2-29 (10 g; czas trwania impulsu: 16 ms; liczba wstrząsów: 1000 ± 10 wzdłuż osi XYZ) |

ochronne (do 5,5 m) w przypadku wchodzenia do strefy zagrożenia oraz pole ostrzegawcze (do 40 m) w przypadku zbliżania się do strefy zagrożenia. Dostarczone oprogramowanie umożliwia użytkownikom dostosowanie konfiguracji pola ochronnego i pola ostrzegawczego.

## Akcesoria

|   |                                      |  |  |
|---|--------------------------------------|--|--|
| <b>SXA-MBK-2</b>  | <b>3806732</b>                       | <b>SXA-MBK-1</b>   | <b>3806734</b>                                     |
|  | Wspornik montażowy, obudowa ochronna |  | Wspornik montażowy, regulowany przechył i toczenie |

## Akcesoria

| Rysunek wymiarowy                                      | Typ           | Nr kat. |   |
|--|---------------|---------|---|
| Keine Maßzeichnung vorhanden!<br>No drawing available! | STP-M12D-415  | 3806415 | Przewód Ethernet, M12 na RJ45, 4-stykowy, długość 4,57 m                            |
| Keine Maßzeichnung vorhanden!<br>No drawing available! | SXA-815D      | 3806308 | Przewód połączeniowy M12, 8-stykowy, złącze żeńskie, długość 4,57 m                 |
|  | AG4-CPD15-5   | 3082142 | Przewód podłączeniowy, 5 m, 15-pinowe złącze SUB-D na wolne końce                   |
|  | AG4-CPD15-25  | 3082144 | Przewód podłączeniowy, 25 m, 15-pinowe złącze SUB-D na wolne końce                  |
|  | AG4-PCD9-3    | 3082147 | Przewód przedłużający, 3 m, SUB-D, 9-pinowy   |
|  | AG4-PCD9USB-1 | 3010717 | Przewód przedłużający, 1 m, 9-pinowe złącze męskie SUB-D na męskie złącze USB typ A |

## Akcesoria

Rysunek wymiarowy

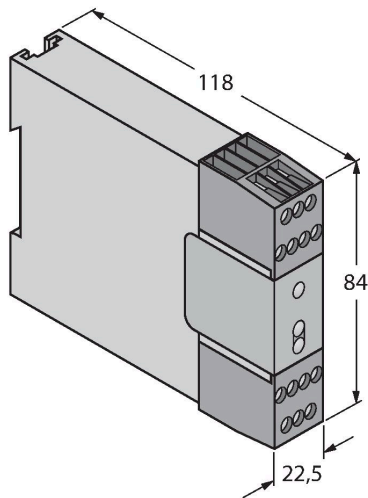
Typ

Nr kat.

UM-FA-11A

3081228

Przełącznik bezpieczeństwa, 3 wyjścia NZ, 1 wyjście pomocnicze NO, maks. 7 A, czas odpowiedzi 25 ms



MMD-TA-12B

3075091

Moduł mutingu, 2 wyjścia PNP OSSD, 1 wyjście pomocnicze PNP, prąd wyjścia 0,5 A, czas odpowiedzi 10 ms

