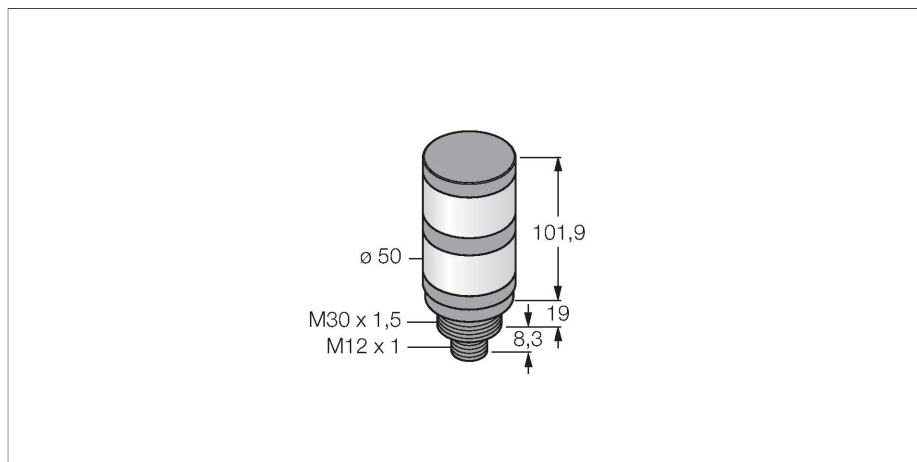


# TL502KQ

## Wskaźniki LED – kolumna świetlna



### Cechy charakterystyczne

- Obudowa z tworzywa sztucznego, czarna
- Odporność na zakłócenia EMI i RFI
- Stopień ochrony IP67
- Złącze męskie M12 × 1
- Elastyczny wyświetlacz z diodami LED RGB
- Sterowanie zdefiniowanymi przez użytkownika lub zdefiniowanymi wstępnie kolorami światła
- Funkcja migania, wyświetlanie naprzemiennych wzorów, obraz dwukolorowy i kontrola intensywności
- Kontrola i parametryzacja wyłącznie za pośrednictwem IO-Link

### Schemat podłączenia



### Zasada działania

Kolumny świetlne TL50 Pro IO-Link mają dobrze widoczne wskazania stanu, a także dostarczają użytkownikowi przejrzyste informacje w całym systemie. Każda kolumna świetlna jest zbudowana z elementów LED RGB i jest dostępna z sygnalizatorem dźwiękowym lub bez. Wystarczy zaledwie kilka kroków, aby przygotować je do użycia, i można je montować bezpośrednio na maszynach, na szafie sterowniczej lub w miejscach, które mają być monitorowane w ramach linii produkcyjnych. Odpowiednie diody LED RGB są parametryzowane przez interfejs IO-Link. Umożliwia to sterowanie zdefiniowanymi wstępnie i zdefiniowanymi przez użytkownika kolorami w przestrzeni RGB — z animacjami świetlnymi lub bez.

### Dane techniczne

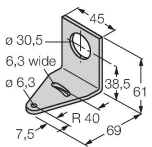
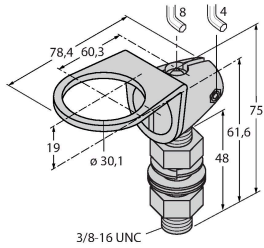
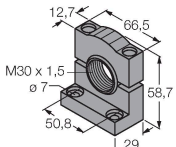
|                                    |                        |
|------------------------------------|------------------------|
| Typ                                | TL502KQ                |
| Nr kat.                            | 3804907                |
| <b>Dane sygnału i wyświetlacza</b> |                        |
| Cel                                | Wskaźnik świetlny LED  |
| Funkcja                            | Kolumna świetlna       |
| Rodzaj światła                     | RGB                    |
| Możliwość ściemnienia              | Programowalne          |
| Cechy koloru 1                     | RGB, Programowalne     |
| <b>Dane elektryczne</b>            |                        |
| Napięcie zasilania                 | 18...30 V DC           |
| Nominalny prąd zasilania DC        | ≤ 45 mA                |
| Napięcie zasilania                 | 21...27 V AC           |
| Nominalny prąd zasilania AC        | ≤ 45 mA                |
| Maks. pobór prądu na kolor         | 100 mA                 |
| Protokół komunikacyjny             | IO-Link                |
| Typ wejścia                        | Protokół komunikacyjny |
| Typowy czas odpowiedzi             | < 20 ms                |
| <b>IO-Link</b>                     |                        |
| Specyfikacja IO-Link               | V 1.1                  |
| Communication mode                 | COM 2 (38.4 kBaud)     |
| Process data width                 | 16 bit                 |
| Frame type                         | Type_2_2               |
| Funkcja styk 4                     | IO-Link                |
| Maximum cable length               | 20 m                   |
| W zestawie SIDI GSDML              | Tak                    |

## Dane techniczne


| Dane mechaniczne       |  |
|------------------------|--|
| kaskadowe              | nie  |
| Wykonanie              | Gładki cylinder, TL50                              |
| Wymiary                | Ø 50 x 129.2 mm                                    |
| Materiał obudowy       | Tworzywo sztuczne, ABS, Kat6 <sub>A</sub> , Czarny |
| Window material        | Poliwęglan, rozproszone                            |
| Połączenie elektryczne | Złącze, M12 × 1, PVC                               |
| Liczba żył przewodu    | 4  |
| Temperatura pracy      | -40...+50 °C                                       |
| Wilgotność względna    | 0...95 %   |
| Stopień ochrony        | IP67   |
| Testy/aprobaty         |  |
| Certyfikaty            | CE, UL w wykazie                                   |

Dostępne animacje świetlne obejmują miganie, kontrolę intensywności, obroty, wyświetlanie naprzemiennych wzorów oraz obraz dwukolorowy. W porównaniu ze standardowymi wariantami TL50 kolumny świetlne w obudowie TL50 Pro IO-Link umożliwiają wybór różnych modeli TL50 Pro IO-Link z wykorzystaniem tylko jednego wyświetlacza.

## Akcesoria

|   |  |  |                                    |
|---|--|--|------------------------------------|
| SMB30A  | 3032723  | SMB30FA  | 3074005                            |
|  | Uchwyt montażowy, prostokątny, stal nierdzewna, dla czujników z gwintem 30mm |  | Montagewinkel; Werkstoff VA 1.4401 |
| SMB30SC   | 3052521  |  |                                    |
|  | Uchwyt montażowy, czarny PBT, dla czujników z gwintem 30 mm, obrotowy        |  |                                    |

## Akcesoria

| Rysunek wymiarowy   | Typ           | Nr kat. |  |
|---|---------------|---------|--|
|  | RKC4.4T-2/TEL | 6625013 | Kabel połączeniowy, złącze żeńskie M12, proste, 4-styk., długość kabla: 2 m, materiał powłoki: PVC, czarny; aprobata cULus |

## Rysunek wymiarowy

## Typ

WKC4.4T-2/TEL

## Nr kat.

6625025

Kabel połączeniowy, złącze żeńskie M12, kątowe, 4-styk., długość kabla: 2 m, materiał powłoki: PVC, czarny; aprobatą cULus

