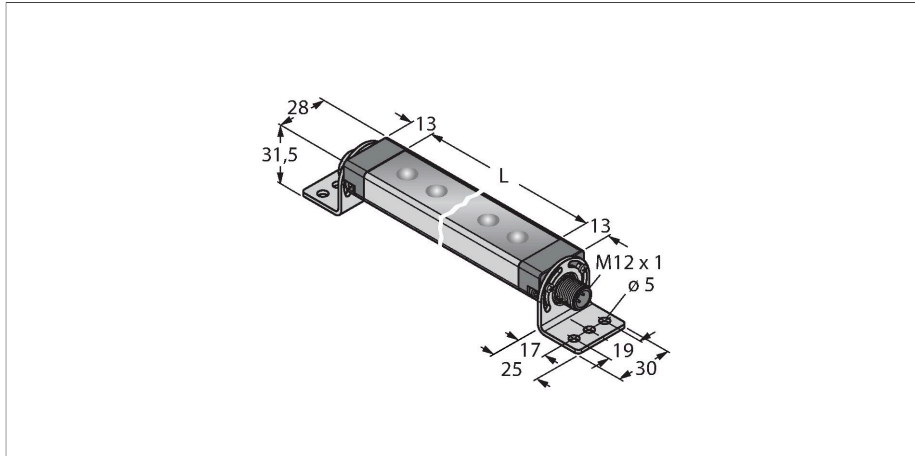


WLS28-2XWR-285DXQ

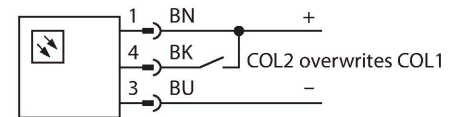
Oświetlenie liniowe LED – W metalowej obudowie



Cechy charakterystyczne

- Promień: 285mm
- Napięcie zasilania: 12...30 VDC
- Stopień ochrony: IP50
- Kolor 1: Biały dzienny (100% intensywności światła)
- Kolor 2: Czerwony (100% intensywności światła)
- Dwukolorowe oświetlenie liniowe
- Złącze męskie M12 x 1, proste, 4-pinowe
- W zestawie uchwyt montażowy SMBWLS28RA

Schemat podłączenia



Dane techniczne

Typ	WLS28-2XWR-285DXQ
Nr kat.	3094214
Dane sygnału i wyświetlacza	
Cel	Oświetlenie robocze LED
Funkcja	Oświetlenie liniowe
Rodzaj światła	biały/czerwony
Aperture angle degree	60 °
Kąt wiązki	szeroka wiązka 40–80°
Trwałość diody LED (L70)	50000 h
Możliwość ściemnienia	Tak
Cechy koloru 1	Biały, Stałe włączony, 100 %, 180 lm
Cechy koloru 2	Czerwony, Stałe włączony, 100 %, 150 lm
Dane elektryczne	
Napięcie robocze U_b	12...30 V DC
Prąd znamionowy DC I_b	≤ 660 mA
Input power	7.92 W
Dane mechaniczne	
Kaskadowe	Nie
Wykonanie	Prostopadłościenny, WLS28-2
Wymiary	327 x 28 x 20.9 mm
Materiał obudowy	Metal, AL
Window material	Poliwęglan, rozproszone
Połączenie elektryczne	Złącze, M12 × 1, PVC
Liczba żył przewodu	4
Temperatura pracy	-40...+70 °C
Temperatura składowania	-40...+70 °C

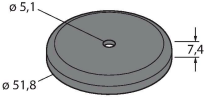
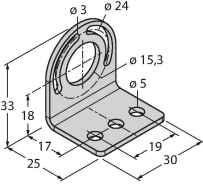
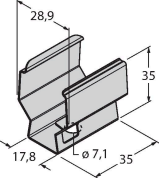
Zasada działania

Efektywne energetycznie oświetlenia robocze LED doskonale nadają się do zastosowań przemysłowych. Temperatura barwy światła mieści się w zakresie 4 700 i 5 300 K (zimne białe). Zależnie od wykonania strumień świetlny wynosi od 475 do 1900 lumenów. Niektóre oświetlenia robocze są załączane bezpośrednio po podłączeniu zasilania (10...30 VDC), a inne za pomocą przycisku. Ponadto barwa oświetlenia LED może zostać zmieniona poprzez podanie sygnału wysokiego na pin 4 lub w przypadku wersji z przyciskiem, poprzez zmianę położenia przełącznika. Ta dodatkowa barwa może się charakteryzować 100-, 50- lub 33-procentową intensywnością światła. Dostępne są wykonania kaskadowe. Jak również wersje z przezroczystą lub matową osłoną LED oraz z soczewką skupiającą w zakresie 25°.


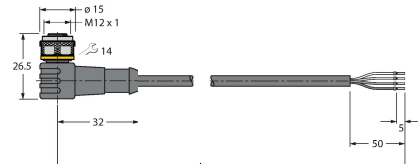
Dane techniczne

Wilgotność względna	0...90 %
Stopień ochrony	IP50
Testy/aprobata	
Certyfikaty	CE, UL

Akcesoria

SMBWLSMAG	3019574	Magnetyczny uchwyt do montażu świateł roboczych i czujników, 2 szt.	SMBWLS28RA	3015764	Metalowy uchwyt montażowy, kątowny, dla oświetleń roboczych WLS28, otwory 5 mm, wkręt ustalający w zestawie
					
SMBWLS28SP	3088063	Uchwyt zatrzaskowy do mocowania oświetlenia roboczego WLS28			
					

Akcesoria

Rysunek wymiarowy	Typ	Nr kat.	Opis
	RKC4.4T-2/TEL	6625013	Kabel połączeniowy, złącze żeńskie M12, proste, 4-styk., długość kabla: 2 m, materiał powłoki: PVC, czarny; aprobata cULus
	WKC4.4T-2/TEL	6625025	Kabel połączeniowy, złącze żeńskie M12, kątowne, 4-styk., długość kabla: 2 m, materiał powłoki: PVC, czarny; aprobata cULus