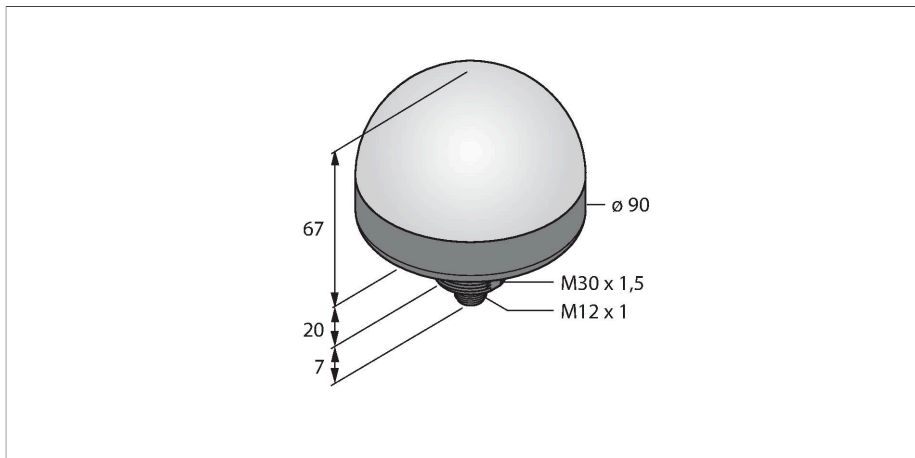


K90LWPQ

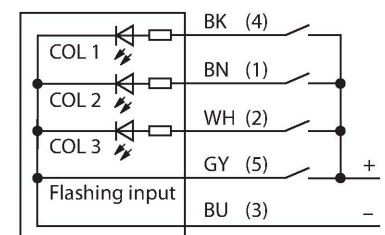
Oświetlenie sygnalizacyjne LED – Wskaźnik ostrzegawczy



Cechy charakterystyczne

- Wielostronny wskaźnik LED
- Stopień ochrony IP67
- Gwint M30 x 1,5
- Męskie złącze M12 x 1, 5-pinowe
- Wykonanie jednokolorowe: Biały (COL 1)
- Funkcja migania (1,6 Hz) wybierana za pomocą wejścia funkcyjnego
- Napięcie zasilania: 12...30 VDC
- Możliwość indywidualnej kontroli
- Wejścia: PNP

Schemat podłączenia



Zasada działania

Ze względu na wytrzymałą konstrukcję i obudowę w stopniu ochrony IP67, wskaźnik LED dedykowany jest do zastosowań przemysłowych. Wskaźnik LED świeci, gdy na wejście podawany jest stan wysoki. W danym momencie aktywowany może być tylko jeden kolor. Kolor o wyższym priorytecie zastępuje ten o niższym. Np. COL 3 ma wyższy priorytet niż COL 1 i 2.

Jeżeli wejście funkcyjne jest podłączone do napięcia zasilania sposób sygnalizacji zmienia się ze stałej sygnalizacji w migającą.

Dane techniczne

Typ	K90LWPQ
Nr kat.	3092810
Dane sygnału i wyświetlacza	
Cel	Wskaźnik świetlny LED
Funkcja	Oświetlenie punktowe
Rodzaj światła	biały
Color temperature	6000...+7100 K
Luminous flux lumen	200 lm
Trwałość diody LED (L70)	50000 h
Możliwość ściemnienia	Nie
Cechy koloru 1	Biały, Stałe włączony, 200 lm
Dane elektryczne	
Napięcie robocze U_B	12...30 V DC
Maks. pobór prądu na kolor	475 mA
Input power	5.7 W
Typ wejścia	PNP
Typowy czas odpowiedzi	< 75 ms
Dane mechaniczne	
Kaskadowe	Nie
Wykonanie	Półkula, K90L
Wymiary	Ø 90 x 87 mm
Materiał obudowy	Tworzywo sztuczne, PC
Window material	Poliwęglan, rozproszone
Połączenie elektryczne	Złącze, M12 x 1, PVC
Liczba żył przewodu	5
Temperatura pracy	-40...+50 °C
Stopień ochrony	IP67

Dane techniczne

Testy/aprobaty

Certyfikaty

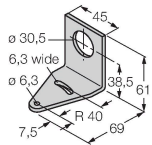
CE, UL w wykazie

Akcesoria

SMB30A

3032723

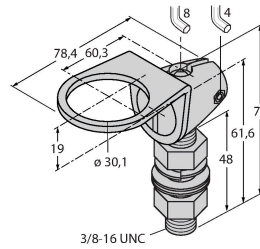
Uchwyt montażowy, prostokątny, stal nierdzewna, dla czujników z gwintem 30mm



SMB30FA

3074005

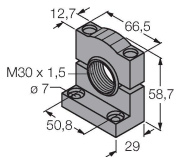
Montagewinkel; Werkstoff VA 1.4401



SMB30SC

3052521

Uchwyt montażowy, czarny PBT, dla czujników z gwintem 30 mm, obrotowy



Akcesoria

Rysunek wymiarowy	Typ	Nr kat.	
	RKC4.5T-2/TEL	6625016	Kabel połączeniowy, złącze żeńskie M12, proste, 5-styk., długość kabla: 2 m, materiał powłoki: PVC, czarny; aprobaty cULus
	WKC4.5T-2/TEL	6625028	Kabel połączeniowy, złącze żeńskie M12, kątowne, 5-styk., długość kabla: 2 m, materiał powłoki: PVC, czarny; aprobaty cULus