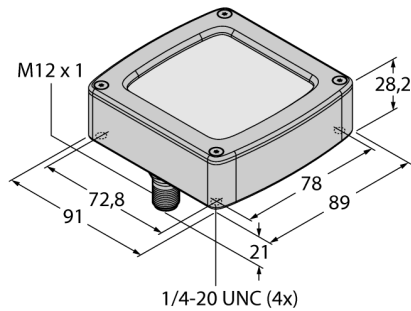


# Oświetlenie obszaru LED W metalowej obudowie WLC90WGL30RPWMQ



Typ	WLC90WGL30RPWMQ
Nr kat.	3092442

Dane sygnału i wyświetlacza	
Cel	Oświetlenie robocze LED
Funkcja	oświetlenie strefowe
Rodzaj światła	biały
Color temperature	6000...+7100K
Luminous flux lumen	700 lm
Aperture angle degree	30 °
Kąt wiązki	30°
Trwałość diody LED (L70)	50000 h
Możliwość ściemnienia	PWM
Cechy koloru 1	Biały, Stałe włączony, 700 lm
Cechy szczególne	Odporność na środki chemiczne Do mycia Odporność na środki chemiczne

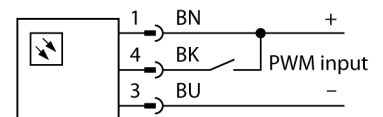
Dane elektryczne	
Napięcie robocze $U_s$	12...30 V DC
Prąd znamionowy DC $I_s$	≤ 850 mA
Input power	10.2 W

Dane mechaniczne	
Kaskadowe	Nie
Wykonanie	Prostopadłościenny, WLC90
Materiał obudowy	Metal, AL
Window material	szkło, przezroczysty
Połączenie elektryczne	Złącze, M12 × 1, PVC
Liczba żył przewodu	4
Temperatura pracy	-40...+70 °C
Temperatura składowania	-40...+70 °C
Stopień ochrony	IP67 IP68 IP68

Testy/aprobaty	
Certyfikaty	CE, UL

- Operating voltage: 12...30 VDC
- Protection class IP67/IP69K
- Ambient temperature: -40 °C...+70 °C
- Window material: borosilicate glass
- Opening angle: 30°
- Mounted via 4 × 1/4"-20 UNC screws
- Kolor: Biały
- Wewnętrzna regulacja temperatury
- Możliwość zmniejszenia jasności za pomocą wejścia PWM

## Schemat podłączenia



## Zasada działania

Efektywnie energetycznie oświetlenia robocze LED doskonale nadają się do zastosowań przemysłowych. Temperatura światła leży w zakresie światła widzialnego i wynosi między 6 000 a 7 100 K. Strumień świetlny wynosi 700 lumenów. Urządzenie funkcjonuje zaraz po podaniu napięcia zasilania (10...30 VDC).

## Strumień świetlny

Oświetlenia robocze dostępne są z optyką skupiającą światło w zakresie 8°, 15° lub 30°.

**Akcesoria montażowe**

Typ	Nr kat.		Rysunek wymiarowy
SMBAMS70AS	3012127	Metalowy uchwyt montażowy, kąt prosty, ze stali nierdzewnej, do oświetlenia roboczego WLC90, z zestawem wkrętów	
LMBWLC90PT	3086466	Metalowy uchwyt montażowy, kąt prosty, ze stali nierdzewnej, dwuczęściowy, obrotowy w dwóch kierunkach, do oświetlenia roboczego WLC90, z zestawem wkrętów	