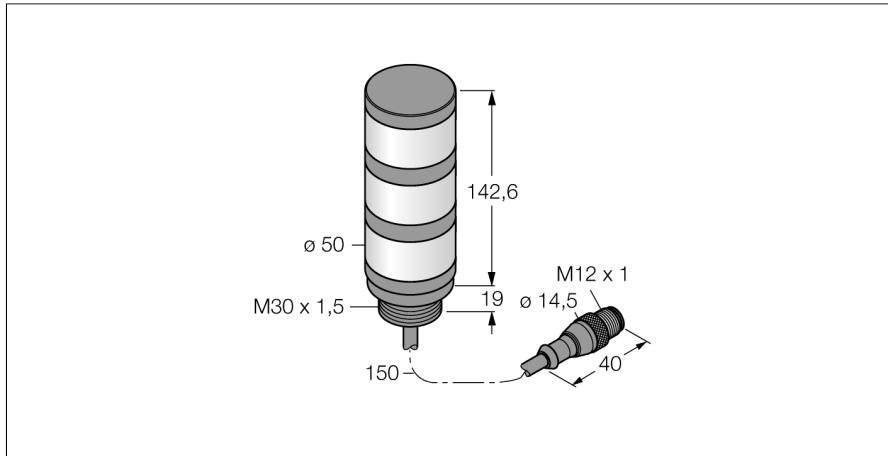
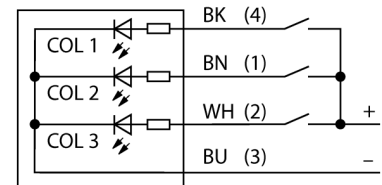


Oświetlenie sygnalizacyjne LED kolumna świetlna TL50YGRQP



- Czarna obudowa z tworzywa sztucznego
- Odporność na zakłócenia EMI i RFI
- Stopień ochrony IP67
- Przewód 150 mm z męskim złączem M12 x 1
- Wykonanie wielokolorowe: żółty (COL 1) / zielony (COL 2) / czerwony (COL 3)
- Napięcie zasilania: 18...30 VDC lub 24 VAC przy 45 mA dla każdego koloru LED
- Wejścia: PNP/NPN

Schemat podłączenia



Zasada działania

Kolumny świetlne TL50 posiadają dobrze widoczne wskaźniki stanu, a także dostarczają użytkownikowi przejrzystych informacji w całym systemie. Mogą składać się z wielokolorowych diod LED oraz sygnalizatora dźwiękowego. Mogą być instalowane bezpośrednio na maszynie, w szafie lub w miejscu kontroli na linii produkcyjnej.

Schemat podłączenia przedstawia konfigurację pinów dla wersji PNP.

Sekwencja kolorów kolumny świetlnej w kolejności od dołu do góry może zostać dobrana spośród 10 dostępnych barw: niebieski (B), zielony (G), czerwony (R), żółty (Y), biały (W), turkusowy (T), pomarańczowy (O), fioletowy (V), błękitny (S) i różowy (M). Przykład: TL50GYRQ – kolory kolumny świetlnej w kolejności od dołu do góry: zielony, żółty i czerwony.

Typ	TL50YGRQP
Nr kat.	3085361
Dane sygnału i wyświetlacza	
Cel	Wskaźnik świetlny LED
Funkcja	Kolumna świetlna
Rodzaj światła	żółty zielony czerwony
Możliwość ściemnienia	Nie
Cechy koloru 1	Żółty, Stałe włączone, 5 lm
Cechy koloru 2	Zielony, Stałe włączone, 23 lm
Cechy koloru 3	Czerwony, Stałe włączone, 7.5 lm
Dane elektryczne	
Napięcie robocze U_b	18...30 V DC
Prąd znamionowy DC I_b	≤ 45 mA
Napięcie robocze U_a	21...27V AC
Nominalny prąd zasilania AC	≤ 45 mA
Maks. pobór prądu na kolor	45 mA
Typ wejścia	Bipolarnie (PNP/NPN)
Typowy czas odpowiedzi	< 10 ms
Dane mechaniczne	
Kaskadowe	Nie
Wykonanie	Gładki cylinder, TL50
Wymiary	$\varnothing 50 \times 161.5$ mm
Materiał obudowy	Tworzywo sztuczne, ABS, Kat6, Czarny
Window material	Poliwęglan, rozproszone
Połączenie elektryczne	Kabel ze złączem, M12 x 1, 0.15 m, PVC
Liczba żył przewodu	4
Temperatura pracy	-40...+50 °C
Wilgotność względna	0...95%
Stopień ochrony	IP67
Testy/aprobaty	
Certyfikaty	CE, UL w wykazie

Akcesoria montażowe

Typ	Nr kat.		Rysunek wymiarowy
SMB30A	3032723	Uchwyt montażowy, prostopadościenny, stal nierdzewna, dla czujników z gwintem 30mm	
SMB30FA	3074005	Montagewinkel; Werkstoff VA 1.4401	
SMB30SC	3052521	Uchwyt montażowy, czarny PBT, dla czujników z gwintem 30 mm, obrotowy	