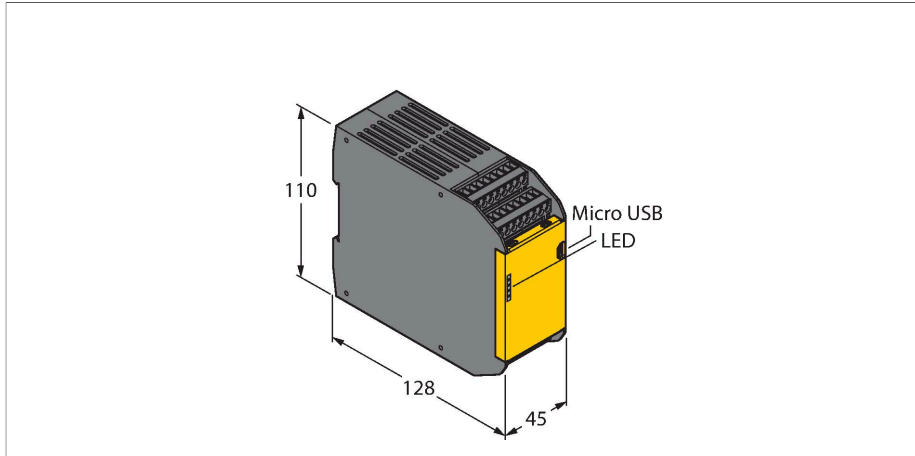


SC26-2

Bezpieczeństwo maszyn – Programowalny kontroler bezpieczeństwa



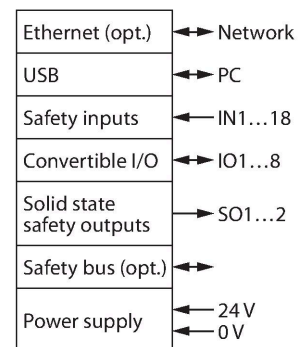
Dane techniczne

Typ	SC26-2
Nr kat.	3085065
Funkcja	Kontroler
Napięcie zasilania	20...28 V DC
Prąd bez obciążenia	≤ 100 mA
Liczba bezpiecznych wyjść półprzewodnikowych	2
Typowy czas odpowiedzi	< 10 ms
Wykonanie	Prostopadłościenny, SC26
Wymiary	128 x 45 x 110 mm
Materiał obudowy	Tworzywo sztuczne, Czarny
Połączenie elektryczne	Zdemowalny terminal zaciskowy, zabezpieczenie przed odwrotną polaryzacją, połączenie śrubowe
Temperatura pracy	0...+55 °C
Wilgotność względna	0...90 %
Klasa ochrony	IP20
Wskaźnik napięcia zasilania	LED, zielony
Wskaźnik stanu przełączenia	LED, czerwony / zielony
Testy/aprobatay	
Certyfikaty	CE, cULus w wykazie

Cechy charakterystyczne

- PLe zgodne z ISO 13849-1
- kategoria bezpieczeństwa 4 zgodna z EN 954-1
- SIL 3 zgodny z IEC 61508 i IEC 62061
- Ustawienia realizowane z poziomu przycisków lub software'u
- 26 wejść, z których 8 można skonfigurować jako wyjścia
- 2 niezależne wyjścia bezpieczne
- Intuicyjny interfejs programowania
- Napięcie zasilania 24 VDC +/- 20%
- Stopień ochrony IP20
- Freeware (w zestawie)

Schemat podłączenia



Zasada działania

Kontroler bezpieczeństwa spełnia funkcje wielu przełączników bezpieczeństwa umożliwiając podłączenie przycisków awaryjnego zatrzymania, wyłączników drzwiowych, kurtyn bezpieczeństwa, systemu sterowania oburącz, mat bezpieczeństwa i innych urządzeń ochronnych.

Kontroler bezpieczeństwa może być konfigurowany z poziomu oprogramowania i automatycznie generować konfigurację podłączenia i podgląd programu w schemacie drabinkowym.

Do skopiowania stworzonego oprogramowania do kontrolera można wykorzystać połączenie szeregowo USB lub podłączaną do portu Micro USB pamięć zewnętrzną XM.

Akcesoria

Rysunek wymiarowy	Typ	Nr kat.	
Kein Maßbild vorhanden/ No dimension drawing available	SC-TC2	3085078	Terminale klatkowe; 8 portów
Kein Maßbild vorhanden/ No dimension drawing available	SC-TS2	3085076	Terminale klatkowe; 8 portów
Kein Maßbild vorhanden/ No dimension drawing available	SC-XMP2	3029482	Adapter programujący

Akcesoria

Rysunek wymiarowy	Typ	Nr kat.	
	SC-USB2	3029480	Przewód USB połączenia szeregowego, typ A do Micro-B; długość: 1,8m

Kein Maßbild vorhanden/
No dimension drawing available

SC-XM2	3029481	Zewnętrzna karta pamięci, Micro-B; konfiguracja EEPROM
--------	---------	--

Kein Maßbild vorhanden/
No dimension drawing available

CD ROM XS26-2 SAFETY CONTROLLER CONFIGUR	3090443	CD-ROM, oprogramowanie konfiguracyjne, instrukcja uruchomienia;
--	---------	---