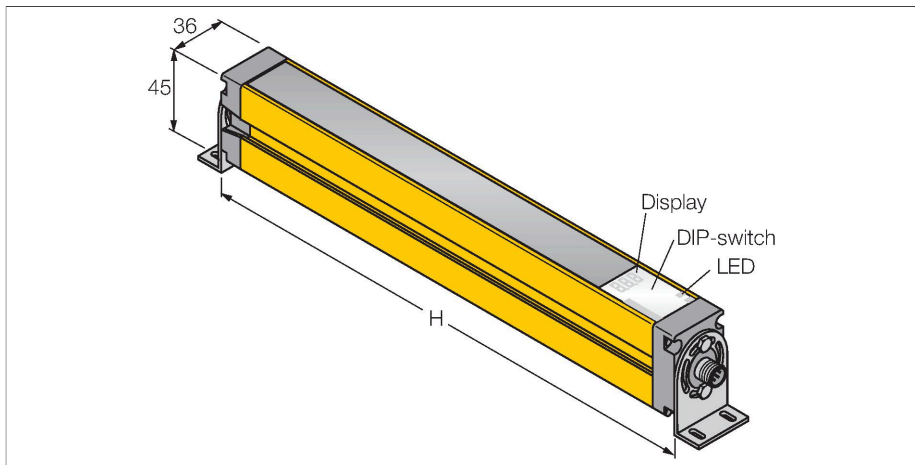


SLSE30-900Q5

- Emitter



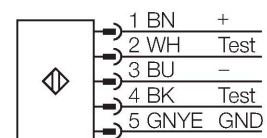
Dane techniczne

Typ	SLSE30-900Q5
Nr kat.	3071241
Dane optyczne	
Funkcja	Kurtyna świetlna
Rodzaj światła	IR
Długość fali	950 nm
Rozdzielczość optyczna	30 mm
Zasięg	100...18000 mm
Wysokość aktywna	900 mm
Liczba wiązek	60
Z funkcją mutingu	nie
Kod skanowania	Możliwość wyboru
Dane elektryczne	
Napięcie zasilania	20...28 V DC
Tętnienie reszkowe	< 10 % U _{ss}
Nominalny prąd zasilania DC	≤ 100 mA
Zabezpieczenie przed zwarcieniem	tak
Zabezpieczenie przed odwrotną polaryzacją	tak
Typowy czas odpowiedzi	< 19 ms
Z przełącznikiem resetu	tak
Funkcja wygaszenia	tak
Dane mechaniczne	
Wykonanie	Prostopadłościenny, EZ-Screen
Wymiary	45 x 36 x 971 mm
Materiał obudowy	Metal, AL, Żółty poliester
Soczewka	tworzywo sztuczne, Acrylic

Cechy charakterystyczne

- 5-pinowe złącze męskie M12 x 1
- Funkcja testowa
- Stopień ochrony IP65
- Ustawianie za pomocą przełączników
- Napięcie zasilania 24 VDC +/-15%
- Rozdzielczość 30 mm
- Pole skanowania 900 mm
- Wszystkie urządzenia mają w zestawie 2 uchwyty montażowe EZA-MBK-11; urządzenia o wysokości 900 mm i wyższe dodatkowo posiadają 1 uchwyt EZA-MBK-12
- Kategoria bezpieczeństwa Kat 4, PL e zgodnie z EN ISO 13849-1:2008
- Typ 4 zgodnie z IEC 61496-1,-2
- SIL 3 zgodny z IEC 61508

Schemat podłączenia



Zasada działania

Kurtyna bezpieczeństwa o wysokiej rozdzielczości do kontroli dostępu składa się z nadajnika i odbiornika. System synchronizuje się optycznie, dzięki czemu możliwe jest redundancjne podłączenie nadajnika i odbiornika. Wyjścia bezpieczne odbiornika podłącza się bezpośrednio do przekaźnika bezpieczeństwa, który w razie wyzwolenia natychmiast zatrzymuje niebezpieczny ruch maszyny. Stopień bezpieczeństwa 4 zgodny z IEC 61496 jest spełniony, dzięki 2-kanalowej kontroli urządzenia przełączanego i budowie zapewniającej redundancję z wzajemną kontrolą procesorów.

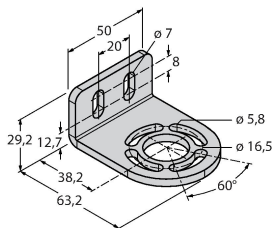
Dane techniczne

kaskadowe	nie
Połączenie elektryczne	Złącza, M12 × 1
Liczba żył przewodu	5
Temperatura pracy	0...+50 °C
Klasa ochrony	IP65
Wskaźnik napięcia zasilania	LED, zielony
Testy/aprobaty	
Odporność na wibracje	10-55 Hz at 0.35 mm
Test przeciążeniowy/wstrząsowy	10 g at 16 ms (6000 cycles)
Certyfikaty	CE, cULus w wykazie

Akcesoria

EZA-MBK-11

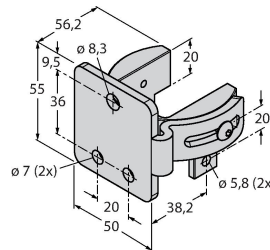
3071470



Element montażowy, czarny, stalowy dla kurtyn EZ-ARRAY i EZ-SCREEN (standardowych i kaskadowych 14 i 30 mm).

EZA-MBK-12

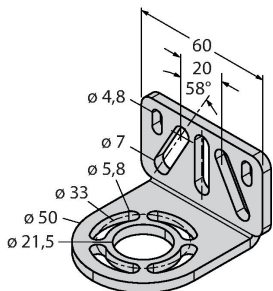
3071756



Element montażowy, czarny, stalowy dla kurtyn EZ-ARRAY i EZ-SCREEN (standardowych i kaskadowych 14 i 30 mm).

EZA-MBK-20

3072587



Element montażowy, czarny, stalowy dla kurtyn EZ-ARRAY i EZ-SCREEN (standardowych 14 i 30 mm).

Akcesoria

Rysunek wymiarowy	Typ	Nr kat.	
	QDE-515D	3070880	Przewód podłączeniowy do kurtyn bezpieczeństwa, PVC, żółty, długość 4,57 m, złącze żeńskie, M12 x 1, 5-pinowe
	QDE-525D	3070881	Przewód podłączeniowy, PVC, żółty, długość: 2,44 m, złącze żeńskie M12 x 1 - złącze męskie M12 x 1, 8-pinowe
	QDE-550D	3070882	Przewód podłączeniowy do kurtyn bezpieczeństwa, PVC, żółty, długość 15,3 m, złącze żeńskie, M12 x 1, 5-pinowe
	QDE-575D	3071464	Przewód podłączeniowy, PVC, żółty, długość: 22,9 m, złącze żeńskie M12 x 1, 5-pinowe

Rysunek wymiarowy	Typ	Nr kat.	
	QDE-5100D	3071465	Przewód podłączeniowy do kurtyn bezpieczeństwa, PVC, żółty, długość 30,5 m, złącze żeńskie, M12 x 1, 5-pinowe
	DEE2R-51D	3072333	Przewód podłączeniowy, PVC, żółty, długość: 0,31 m, złącze żeńskie M12 x 1 - złącze męskie M12 x 1, 5-pinowe
	DEE2R-53D	3072334	Przewód podłączeniowy, PVC, żółty, długość: 0,91 m, złącze żeńskie M12 x 1 - złącze męskie M12 x 1, 5-pinowe
	DEE2R-58D_	3072636	Przewód podłączeniowy, PVC, żółty, długość: 2,44 m, złącze żeńskie M12 x 1 - złącze męskie M12 x 1, 5-pinowe
	DEE2R-515D	3072335	Przewód podłączeniowy, PVC, żółty, długość: 4,57 m, złącze żeńskie M12 x 1 - złącze męskie M12 x 1, 5-pinowe
	DEE2R-525D	3072336	Przewód podłączeniowy, PVC, żółty, długość: 7,62 m, złącze żeńskie M12 x 1 - złącze męskie M12 x 1, 5-pinowe
	DEE2R-550D	3072337	Przewód podłączeniowy, PVC, żółty, długość: 15,2 m, złącze żeńskie M12 x 1 - złącze męskie M12 x 1, 5-pinowe
	DEE2R-575D	3072338	Przewód podłączeniowy, PVC, żółty, długość: 22,9 m, złącze żeńskie M12 x 1 - złącze męskie M12 x 1, 5-pinowe
	DEE2R-5100D	3072339	Przewód podłączeniowy, PVC, żółty, długość: 30,5 m, złącze żeńskie M12 x 1 - złącze męskie M12 x 1, 5-pinowe
	DEE2R-58D	3094307	Przewód podłączeniowy, PVC, żółty, długość: Złącze żeńskie M12 x 1 2,44 m, 5-stykowe na złącze męskie M12 x 1, 5-stykowe