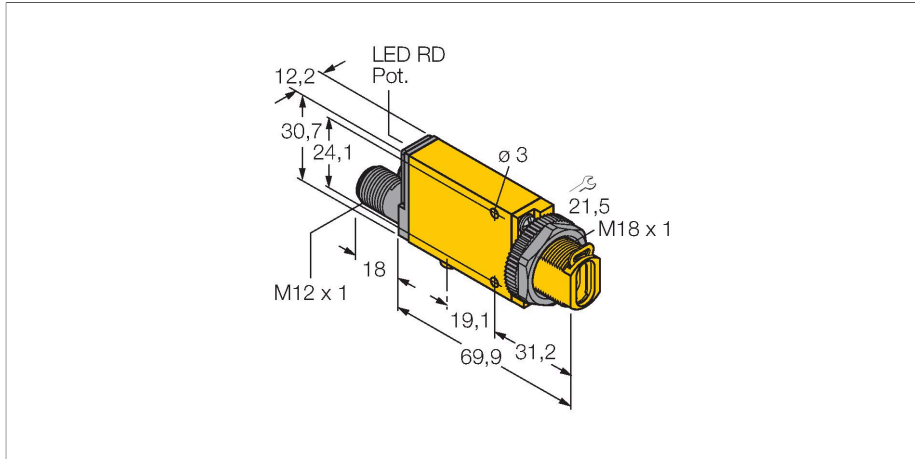


SM312FVBQD

Czujnik fotoelektryczny – Czujnik fotoelektryczny do światłowodów ze szkła



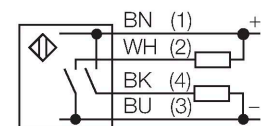
Dane techniczne

Typ	SM312FVBQD
Nr kat.	3047278
Dane optyczne	
Funkcja	Czujnik światłowodowy
Tryb pracy	Włókno szklane
Fiber-optic type	glass
Rodzaj światła	niebieski
Długość fali	475 nm
Dane elektryczne	
Napięcie zasilania	10...30 V DC
Tętnienie resztkowe	< 10 % U _{ss}
Nominalny prąd zasilania DC	≤ 150 mA
Prąd bez obciążenia	≤ 25 mA
Funkcja wyjścia	Styk NO, PNP/NPN
Częstotliwość przełączania	≤ 500 Hz
Opóźnienie załączenia	≤ 100 ms
Typowy czas odpowiedzi	< 1 ms
Wyzwolenie przeciążeniowe	> 220 mA
Opcja konfiguracji	Potencjometr
Dane mechaniczne	
Wykonanie	Prostokątny z gwintem, Mini Beam
Wymiary	71.3 x 12.3 x 30.7 mm
Materiał obudowy	Tworzywo sztuczne, Tworzywo termoplastyczne, Żółte
Połączenie elektryczne	Złącza, M12 x 1, PVC
Liczba żył przewodu	4

Cechy charakterystyczne

- 4-pinowe złącze męskie M12 x 1
- Stopień ochrony IP67
- Czulość ustawiana za pomocą potencjometru
- Wskaźnik wyrównania
- Napięcie zasilania: 10...30 VDC
- Wyjście dwustanowe, bipolarne
- Zadziałanie "jasno"/"ciemno"

Schemat podłączenia



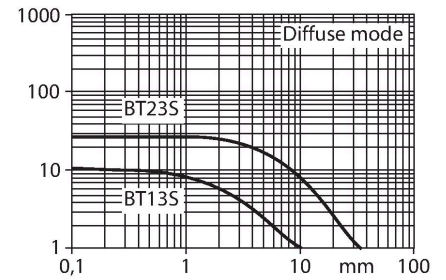
Zasada działania

Glass or plastic fibers are the optimum choice for high-temperature applications and limited spaces. Optical fibers transfer the light from the sensor to a remote object. Individual fibers are used for opposed sensing mode, whereas bifurcated fibers are suited for diffuse sensing mode.

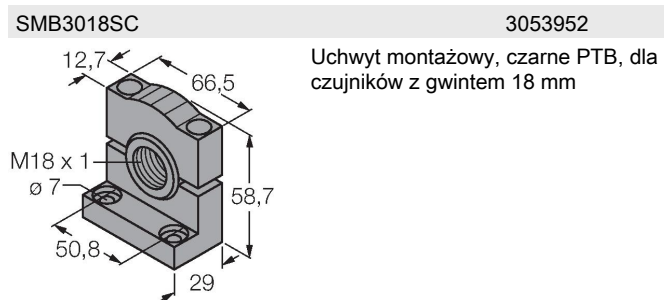
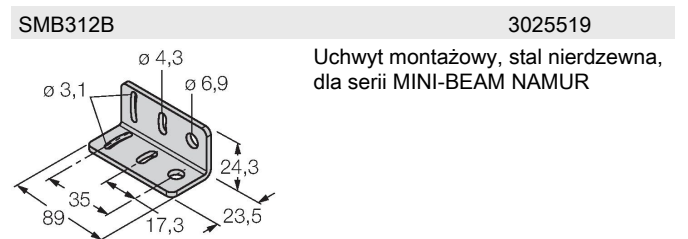
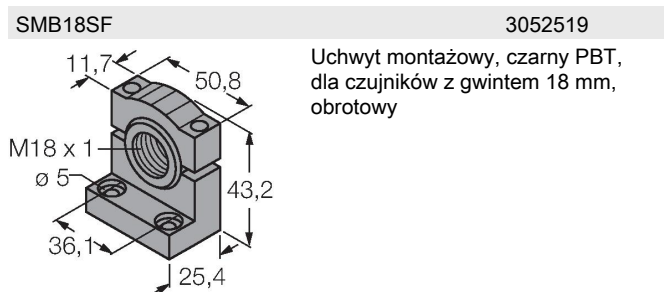
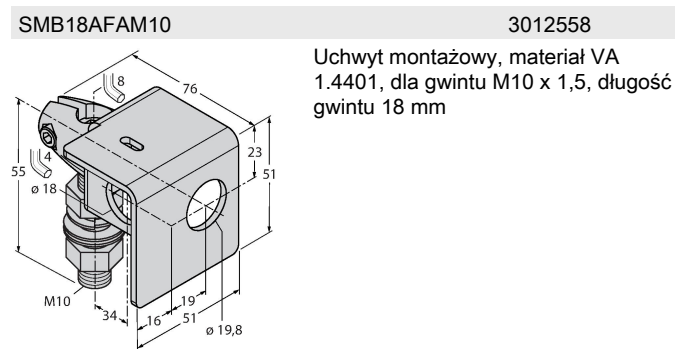
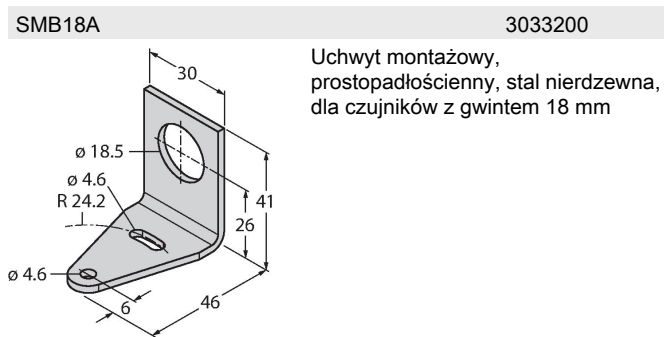
Excess gain curve
Excess gain in relation to distance

Dane techniczne

Temperatura pracy	-20...+70 °C
Wilgotność względna	0...90 %
Klasa ochrony	IP67
Cechy szczególne	Do mycia
Wskaźnik stanu przełączenia	LED, czerwona
Wskaźnik wzmocnienia	LED, czerwony, miganie
Testy/aprobaty	
Certyfikaty	CE, cURus, CSA

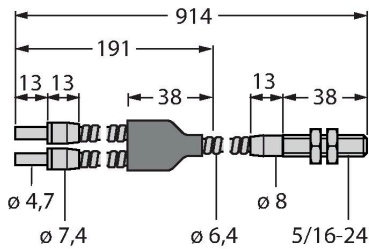


Akcesoria



Akcesoria

Rysunek wymiarowy	Typ	Nr kat.	
-------------------	-----	---------	--



BT23S

3017276

Światłowód szklany, tryb pracy: Tryb dyfuzyjny, zakończenie gwintowane (mosiądz), średnica rdzenia 3,2 mm, elastyczna otulina ze stali nierdzewnej, temperatura otoczenia -140°C ... +250°C

IT23S

3017355

Światłowód szklany, tryb pracy: Tryb przeciwsobny, zakończenie gwintowane (mosiądz), średnica rdzenia 3,2 mm, elastyczna otulina ze stali nierdzewnej, temperatura otoczenia -140°C ... +250°C

