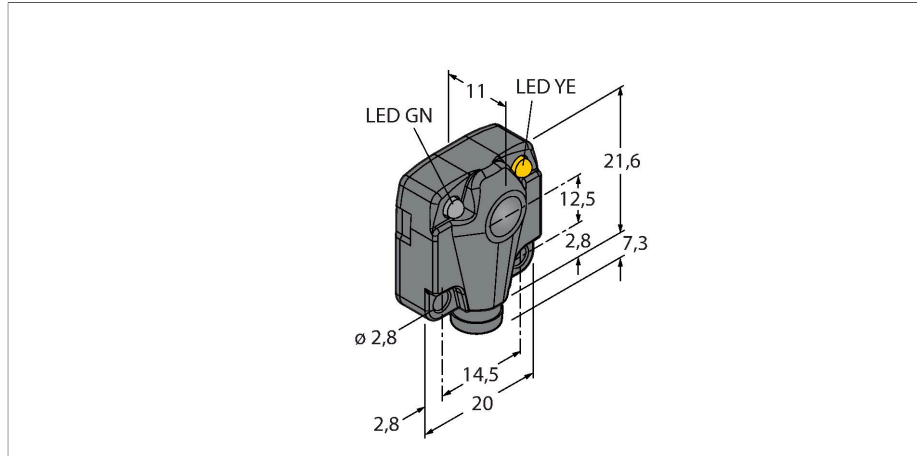


# Q10RP6RQ

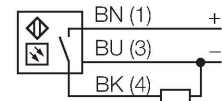
## Czujnik fotoelektryczny – czujnik przeciwsobny (odbiornik) czujnik miniaturowy



### Cechy charakterystyczne

- 3-pinowe złącze męskie M8 x 1
- Stopień ochrony IP67
- Szklana soczewka
- Napięcie zasilania: 10...30 VDC
- Wyjście dwustanowe PNP, zadziałanie "ciemno"

### Schemat podłączenia



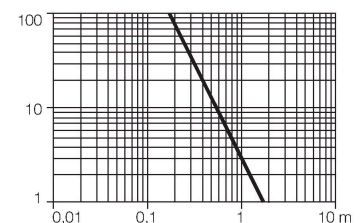
### Dane techniczne

Typ	Q10RP6RQ
Nr kat.	3044755
<b>Dane optyczne</b>	
Funkcja	Czujnik przeciwsobny
Tryb pracy	Odbiornik
Rodzaj światła	IR
Długość fali	880 nm
Zasięg	0...1800 mm
<b>Dane elektryczne</b>	
Napięcie zasilania	10...30 V DC
Tętnienie resztkowe	< 10 % $U_{ss}$
Nominalny prąd zasilania DC	≤ 150 mA
Prąd bez obciążenia	≤ 15 mA
Zabezpieczenie przed zwarcieniem	tak / Cykliczne
Zabezpieczenie przed odwrotną polaryzacją	tak
Funkcja wyjścia	Styk NO, zadziałanie „ciemno”, PNP
Częstotliwość przełączania	0.083 kHz
Opóźnienie załączenia	≤ 100 ms
Typowy czas odpowiedzi	< 8 ms
Wyzwolenie przeciążeniowe	> 220 mA
<b>Dane mechaniczne</b>	
Wykonanie	Prostopadłościenny, Q10
Wymiary	28.9 x 20 x 10 mm
Materiał obudowy	Tworzywo sztuczne, Tworzywo termoplastyczne, Czarny

### Zasada działania

Czujniki przeciwsobne składają się z nadajnika i odbiornika. Są one instalowane przeciwsobnie względem siebie tak, aby światło z nadajnika trafiło bezpośrednio do odbiornika. Gdy wiązka świetlna zostaje przerwana lub osłabnie, czujnik zmienia stan wyjścia. Czujnik przeciwsobny jest najpewniejszym czujnikiem fotoelektrycznym do detekcji obiektów nieprzezroczystych. W tym trybie pracy uzyskuje się duży kontrast między stanami granicznymi i wysokie wzmocnienie, co umożliwia pracę na dużych odległościach i w trudnych warunkach.

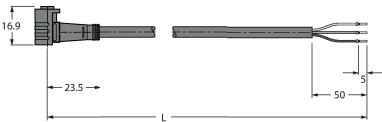
Charakterystyka wzmocnienia  
Wzmocnienie w odniesieniu do odległości



## Dane techniczne

Soczewka	szkło, Glass
Połączenie elektryczne	Złącza, M8 × 1, PVC
Liczba żył przewodu	3
Temperatura pracy	-40...+70 °C
Klasa ochrony	IP67
Wskaźnik napięcia zasilania	LED, zielony
Wskaźnik stanu przełączenia	LED, żółta
Wskazanie błędu	LED, zielona, Flashing
Wskaźnik wzmocnienia	LED, zielony
Wskaźnik alarmu	LED żółta Flashing
Testy/aprobaty	

## Akcesoria

Rysunek wymiarowy	Typ	Nr kat.	
	PKW3Z-2/TEL	6627504	Przewód podłączeniowy, złącze Ø 8 mm żeńskie, kątowe, 3-pinowe, zatraskowe z zabezpieczeniem przed rozłączeniem, długość przewodu: 2 m; materiał otuliny: PVC, czarny; certyfikat cULus; dostępne również inne długości kabli i typy otuliny, patrz <a href="http://www.turck.com">www.turck.com</a>