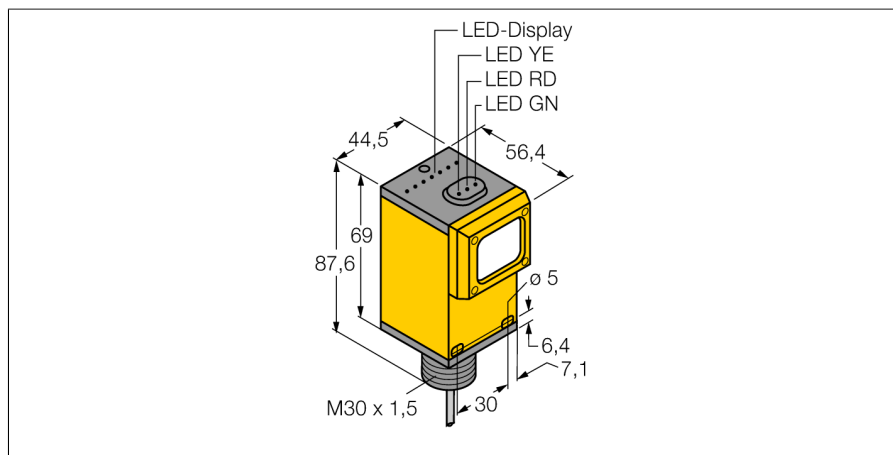


Czujnik fotoelektryczny

Czujnik fotoelektryczny do światłowodów z tworzywa sztucznego

Q45BW22FP W/30



Typ	Q45BW22FP W/30
Nr kat.	3038484

Dane optyczne	
Funkcja	Czujnik światłowodowy
Tryb pracy	Włókno plastikowe
Fiber-optic type	plastic
Rodzaj światła	czerwony
Długość fali	660 nm

Dane elektryczne	
Napięcie robocze U_n	90...250V AC
Prąd bez obciążenia I_n	≤ 50 mA
Funkcja wyjścia	Styk NO, Wyjście przekaźnikowe
Opóźnienie załączenia	≤ 100 ms
Typowy czas odpowiedzi	< 2 ms
Opcja konfiguracji	Potencjometr

Dane mechaniczne	
Wykonanie	Prostopadłościenny, Q45
Materiał obudowy	Tworzywo sztuczne, Tworzywo termoplastyczne
Soczewka	tworzywo sztuczne, Acrylic
Połączenie elektryczne	Kabel, 9 m, PVC
Liczba żył przewodu	3
Przekrój przewodu	0.34 mm ²
Temperatura pracy	-40...+70 °C
Wilgotność względna	0...90%
Stopień ochrony	IP67

Cechy szczególne	
	zachowanie/odrzućcie
	Do mycia
Wskaźnik napięcia zasilania	LED, zielony
Wskaźnik stanu przełączenia	LED, Żółty
Wskaźnik błędu	LED, zielony
Wskaźnik wzmożenia	LED, czerwony

- Przewód PVC 2 m
- Stopień ochrony IP67
- Czulość ustawiana za pomocą potencjometru
- Zestaw adaptera PFK-B do podłączenia do światłowodów z tworzyw sztucznych jest dostępny oddzielnie
- Napięcie zasilania: 90...250 V AC
- Wyjście przekaźnikowe, NO (SPST)
- Ustawialne za pomocą przełącznika wybierakowego zadziałanie „jasno”/„ciemno”

Zasada działania

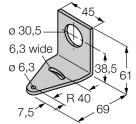
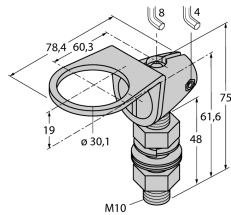
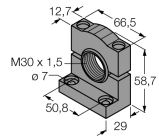
Glass or fibre optic sensors are the optimum choice for high temperature or space restricted applications. Fibre optics transfer the light from the sensor to a remote object. Individual fibre optics are used for opposed mode sensing, whereas bifurcated fibre optics are suited for retro-reflective or diffuse mode operation.

Excess gain curve

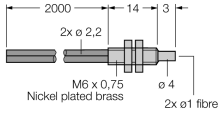
Excess gain in relation to the distance

Testy/aprobaty	
MTTF	67 rok/lata zgodnie z SN 29500 (Ed. 99) 40 °C
Certyfikaty	CE, cURus, CSA

Akcesoria montażowe

Typ	Nr kat.		Rysunek wymiarowy
SMB30A	3032723	Uchwyt montażowy, prostopadłościenny, stal nierdzewna, dla czujników z gwintem 30mm	
SMB30FAM10	3011185	Uchwyt montażowy, stal nierdzewna, dla gwintu M10 x 1,5, długość gwintu 30 mm	
SMB30SC	3052521	Uchwyt montażowy, czarny PBT, dla czujników z gwintem 30 mm, obrotowy	
PFK-B	3093520	Zestaw adapterów zawierający 4 adaptory na zestaw do podłączenia do światłowodów z tworzywa sztucznych światłowodowego czujnika Q45	

Akcesoria - funkcja

Typ	Nr kat.		Rysunek wymiarowy
PBT46U	3025967	Czujnik światłowodowy dla światłowodów z tworzywa sztucznego, tryb pracy: Odbiciowy, gwintowane zakończenie M3 x 0,75 mm, złącze rozbielane bez zakończeń, otulina polietylenowa, temperatura otoczenia -30°C...+70°C	
PIT46U	3026034	Czujnik światłowodowy dla światłowodów z tworzywa sztucznego, tryb pracy: Przeciwsobny, gwintowane zakończenie M3 x 0,5 mm, złącze rozbielane bez zakończeń, otulina polietylenowa, temperatura otoczenia -30°C...+70°C	