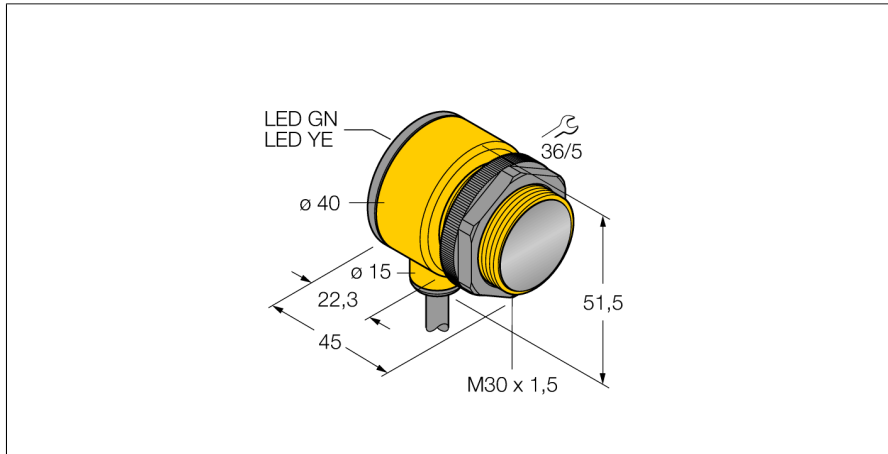
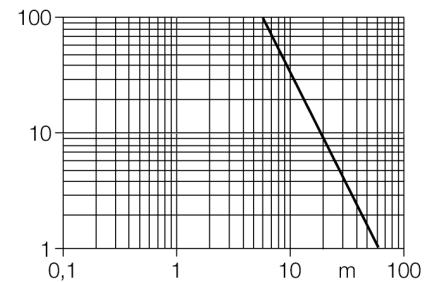
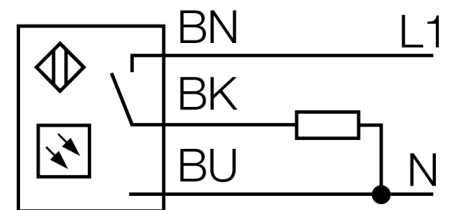


Czujnik fotoelektryczny czujnik przeciwsobny T30RW3RE



- Przewód 2 m
- Stopień ochrony IP67
- Temperatura otoczenia: -40...+70 °C

Schemat podłączenia



Typ	T30RW3RE
Nr kat.	3037073
Dane optyczne	
Funkcja	Czujnik przeciwsobny
Tryb pracy	Para nadajnik/odbiornik
Dane elektryczne	
Napięcie robocze U_s	20...250V AC
Nominalny prąd zasilania AC	≤ 200 mA
Funkcja wyjścia	zadziałanie "ciemno", Wyjście przekaźnikowe
Częstotliwość przełączania	≤ 40 Hz
Opóźnienie załączenia	≤ 100 ms
Typowy czas odpowiedzi	< 16 ms
Dane mechaniczne	
Wykonanie	Rurka, T30
Wymiary	Ø 30 x 45 x 40 x 51.5 mm
Materiał obudowy	Tworzywo sztuczne, Tworzywo termoplastyczne
Soczewka	tworzywo sztuczne, Akrylowy
Połączenie elektryczne	Kabel, 2 m, PVC
Liczba żył przewodu	3
Przekrój przewodu	0.5 mm ²
Temperatura pracy	-40...+70 °C
Stopień ochrony	IP69
Cechy szczególne	
	W obudowie
	Do mycia
Wskaźnik napięcia zasilania	LED, zielony
Wskaźnik stanu przełączenia	LED, Żółty
Wskaźnik wzmocnienia	LED
Testy/aprobaty	
Certyfikaty	CE, UL, CSA

