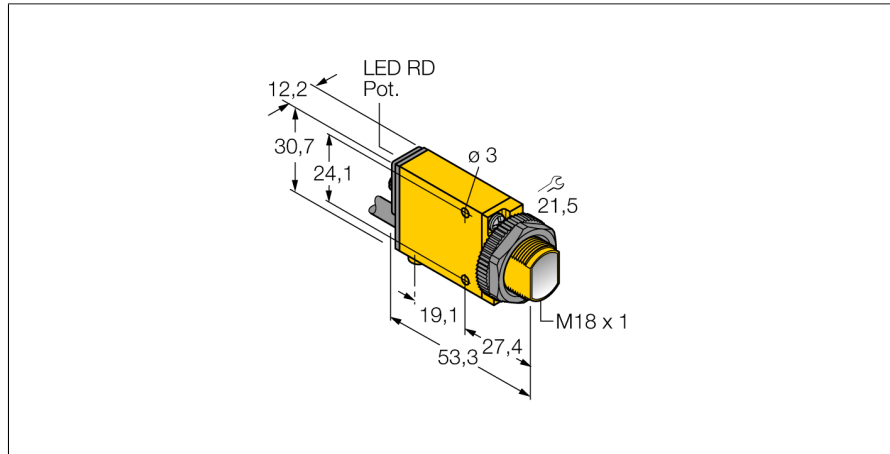
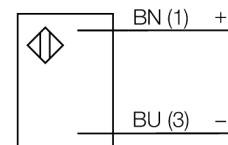


Czujnik fotoelektryczny czujnik przeciwsobny (nadajnik) SM31EPDMHS W/30



- Przewód PVC 2 m
- Stopień ochrony IP67
- Napięcie zasilania: 10...30 VDC

Schemat podłączenia

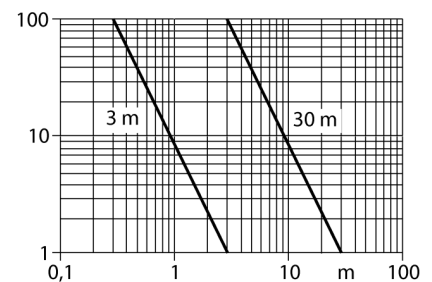


Zasada działania

Opposed mode sensors consist of an emitter and receiver. They are installed opposite each other so that the light from the emitter is aimed directly at the receiver. When an object interrupts or weakens the light beam, the sensor switches. Opposed mode sensors are the most reliable photoelectric sensors for detection of opaque targets. An excellent contrast between light and dark conditions and an extremely high excess gain are typical of this sensing mode, thus allowing operation over larger distances and under difficult conditions.

Excess gain curve

Excess gain in relation to the distance



Typ	SM31EPDMHS W/30
Nr kat.	3035657
Dane optyczne	
Funkcja	Czujnik przeciwsobny
Tryb pracy	Nadajnik
Rodzaj światła	IR
Długość fali	650 nm
Zasięg	0...300 mm
Dane elektryczne	
Napięcie robocze U_B	10...30 V DC
Tętnienie resztkowe	< 10 % U_B
Prąd bez obciążenia I_0	≤ 25 mA
Opóźnienie załączenia	≤ 100 ms
Typowy czas odpowiedzi	< 0.3 ms
Opcja konfiguracji	Potencjometr
Dane mechaniczne	
Wykonanie	Prostokątny z gwintem, Mini Beam
Wymiary	Ø 18 x 53.3 x 12.3 x 30.7 mm
Materiał obudowy	Tworzywo sztuczne, Tworzywo termoplastyczne, Żółte
Soczewka	tworzywo sztuczne, Akrylowy
Połączenie elektryczne	Kabel, 9 m, PVC
Liczba żył przewodu	2
Przekrój przewodu	0.5 mm ²
Temperatura pracy	-20...+70 °C
Stopień ochrony	IP67
Cechy szczególne	Detekcja obiektów przezroczystych W obudowie
Wskaźnik wzmocnienia	LED
Testy/aprobata	
MTTF	853 rok/lata zgodnie z SN 29500 (Ed. 99) 40 °C
Certyfikaty	CE, cURus, CSA

Akcesoria montażowe

Typ	Nr kat.		Rysunek wymiarowy
SMB18A	3033200	Uchwyt montażowy, prostopadłościenny, stal nierdzewna, dla czujników z gwintem 18 mm	
SMB18AFAM10	3012558	Uchwyt montażowy, materiał VA 1.4401, dla gwintu M10 x 1,5, długość gwintu 18 mm	
SMB18SF	3052519	Uchwyt montażowy, czarny PBT, dla czujników z gwintem 18 mm, obrotowy	
SMB312B	3025519	Uchwyt montażowy, stal nierdzewna, dla serii MINI-BEAM NAMUR	
SMB3018SC	3053952	Uchwyt montażowy, czarne PTB, dla czujników z gwintem 18 mm	