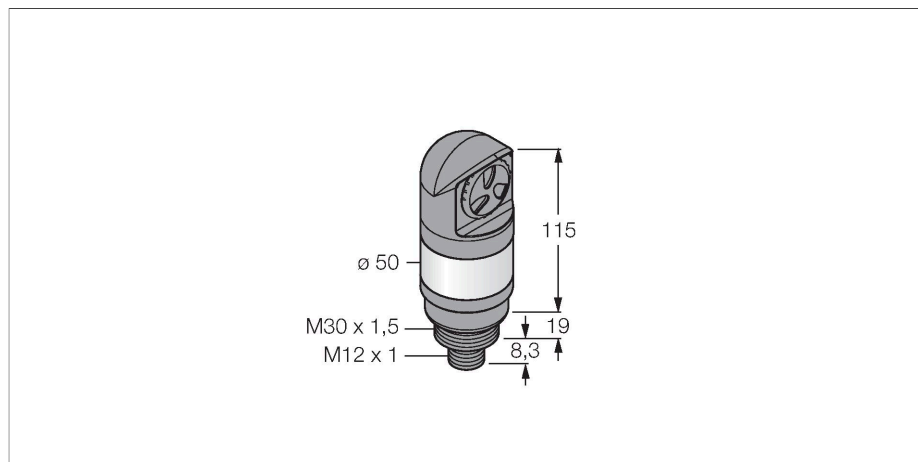


TL50RALSQ

Oświetlenie sygnalizacyjne LED – kolumna świetlna



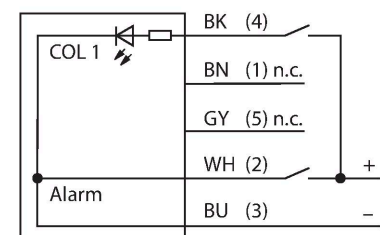
Dane techniczne

Typ	TL50RALSQ
Nr kat.	3016679
Dane sygnału i wyświetlacza	
Cel	Wskaźnik świetlny LED
Funkcja	Kolumna świetlna
Rodzaj światła	czerwony
Możliwość ściemnienia	Nie
Cechy koloru 1	Czerwony, Stałe włączone, 7.5 lm
sygnał dźwiękowy	Ton stały, 94 dB
Dane elektryczne	
Napięcie robocze U_b	18...30 V DC
Prąd znamionowy DC I_b	≤ 45 mA
Napięcie robocze U_b	21...27 V AC
Maks. pobór prądu na kolor	45 mA
Maksymalne bieżące zużycie sygnalizatora dźwiękowego	35 mA
Typ wejścia	Bipolarne (PNP/NPN)
Typowy czas odpowiedzi	< 10 ms
Dane mechaniczne	
Kaskadowe	Nie
Wykonanie	Gładki cylinder, TL50
Wymiary	Ø 50 x 142.5 mm
Materiał obudowy	Tworzywo sztuczne, ABS, Kat6 _A Czarny
Window material	Poliwęglan, rozproszone
Połączenie elektryczne	Złącze, M12 x 1, PVC
Liczba żył przewodu	4
Temperatura pracy	-20...+50 °C

Cechy charakterystyczne

- Obudowa z tworzywa sztucznego, czarna
- Odporność na zakłócenia EMI i RFI
- Stopień ochrony IP67
- złącze męskie M12 x 1
- Wykonanie jednokolorowe: Czerwony (COL 1)
- Napięcie zasilania: 18...30 VDC lub 24 VAC przy 45 mA dla każdego koloru LED
- Wejścia: PNP/NPN
- Sygnalizator dźwiękowy: Uszczelniony, ton stały do 94 dB

Schemat podłączenia



Zasada działania

Wskaźnik jednokolorowy/wielofunkcyjny z sygnalizacją dźwiękową
 Wytrzymała i ekonomiczna kolumna świetlna LED, prosta w montażu
 Czytelne dla operatora podświetlane segmenty informujące o stanie systemu
 Wyświetlanie do 5 kolorów
 Urządzenie kompaktowe, brak kontrolera
 Bez potrzeby składania
 Schemat podłączenia przedstawia konfigurację pinów dla wersji PNP

Dane techniczne

Wilgotność względna	0...95 %
Stopień ochrony	IP67
Testy/aprobaty	
Certyfikaty	CE, UL w wykazie

Akcesoria

Rysunek wymiarowy	Typ	Nr kat.	
	RKC4.4T-2/TEL	6625013	Kabel połączeniowy, złącze żeńskie M12, proste, 4-styk., długość kabla: 2 m, materiał powłoki: PVC, czarny; aprobata cULus
	WKC4.4T-2/TEL	6625025	Kabel połączeniowy, złącze żeńskie M12, kątowe, 4-styk., długość kabla: 2 m, materiał powłoki: PVC, czarny; aprobata cULus