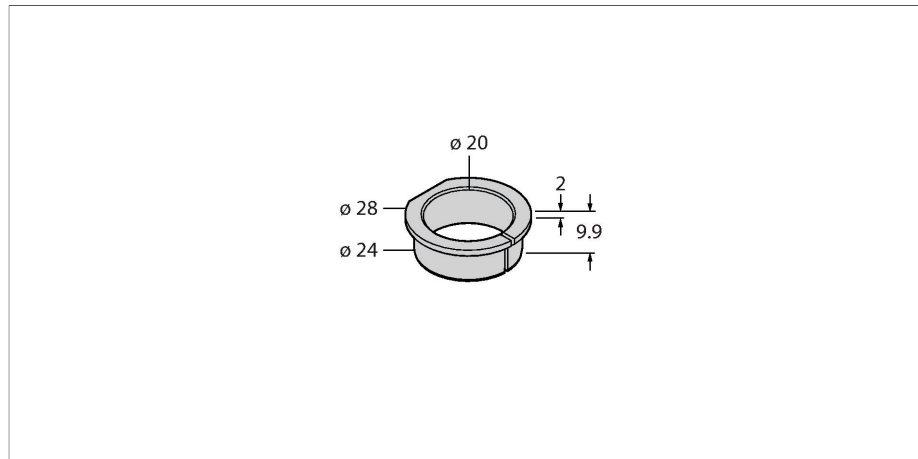


RA1-EQR24

Akcesoria – Pierścień adaptera

Do enkoderów RI-QR24



Cechy charakterystyczne

- Tulejka adapter 20 mm
- Stal nierdzewna: 1.4404 V4A

Dane techniczne

Typ	RA1-EQR24
Nr katalogowy	1593019
Materiał obudowy	Stal nierdzewna, V4A 1.4404 (AISI 316L)