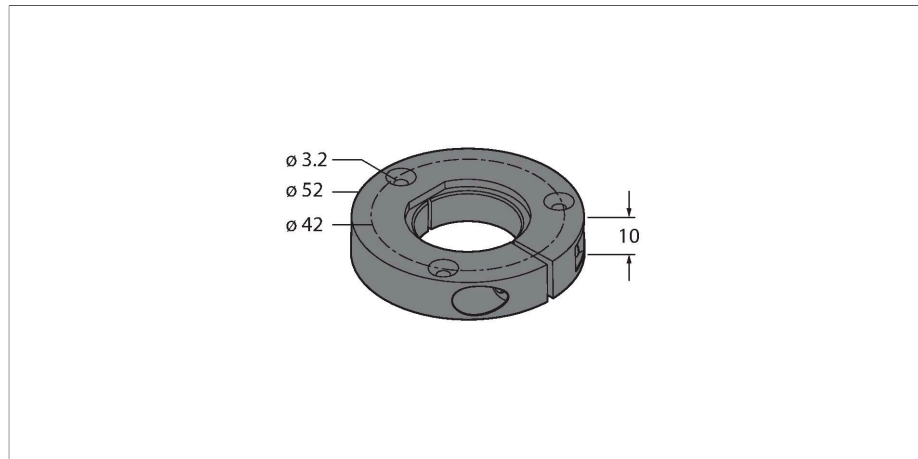


PE1-EQR24
 Akcesoria – Element pozycjonujący
 Do enkoderów RI-QR24



Cechy charakterystyczne

- Jednostka bazowa dla elementu pozycjonującego
- Przyłącze wykonane w stali nierdzewnej

Dane techniczne

Typ	PE1-EQR24
Nr katalogowy	1590966
Materiał obudowy	Tworzywo sztuczne