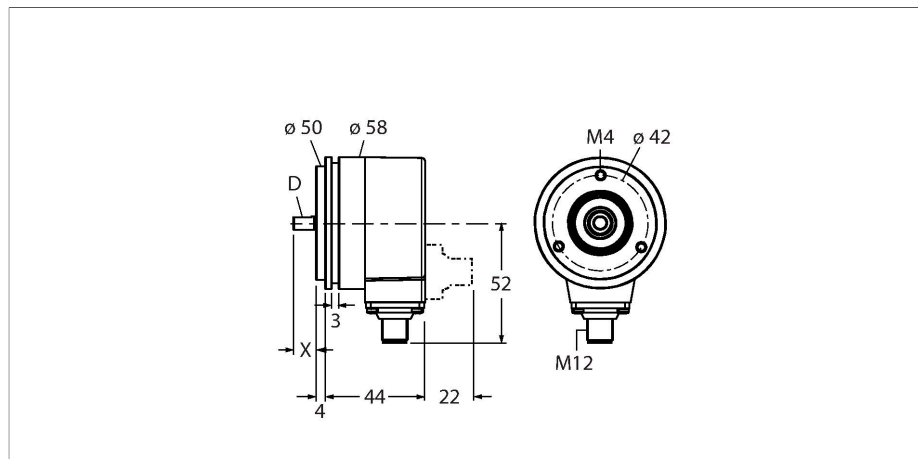


RS-24S6S-3C13B-H1181

Enkoder absolutny obrotowy – jednoobrotowy Seria Industrial



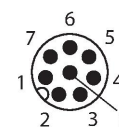
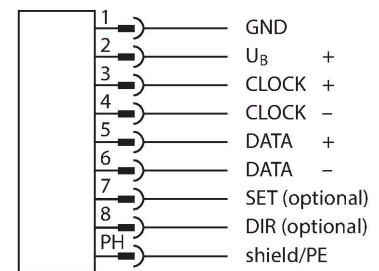
Cechy charakterystyczne

- Kołnierz synchroniczny, Ø 58 mm
- Ośka, Ø 6mm x 10mm
- Zasada pomiaru optycznego
- Materiał ośki: stal nierdzewna
- Protection class IP67 on the shaft side
- -40...+70°C
- max. 9000 rev/min
- 10...30 VDC
- SSI, szary
- 8-pinowe złącze męskie M12 x 1
- 360° zdefiniowane przez 13 bitów (8192 pozycji)

Dane techniczne

Typ	RS-24S6S-3C13B-H1181
Nr katalogowy	1545236
Measuring principle	Photoelectric
Max. Rotational Speed	9000 rpm
Moment of inertia of the rotor	3 x 10 ⁻⁶ kgm ²
Starting torque	< 0.05 Nm
Zakres pomiarowy	0...360°
Temperatura pracy	-40...+70 °C
Napięcie zasilania	10...30 V DC
Prąd bez obciążenia	≤ 45 mA
Prąd wyjścia	≤ 20 mA
Zabezpieczenie przed zwarcieniem	tak
Ochrona przed przerwą w obwodzie/odwrotną polaryzacją	tak
Protokół komunikacyjny	SSi
Funkcja wyjścia	Gray coded
Output type	absolute singleturn
Rozdzielczość jednoobrotowa	13 Bit
Wysoki poziom sygnału	typ. 3,8 V
Niski poziom sygnału	typ. 1,3 V (obc. 20 mA)
Wykonanie	Wałek
Flange type	Synchro flange
Flange diameter	Ø 58 mm
Shaft Type	Wał lity
Średnica ośki D (mm)	6
Shaft length X	10 mm

Schemat podłączenia



Dane techniczne

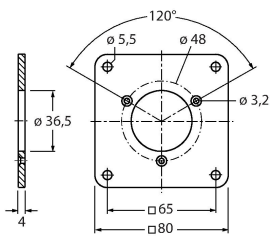
Shaft material	Stainless steel
Materiał obudowy	Odlew ciśnieniowy cynku
Połączenie elektryczne	Złącza, M12 × 1
	M12, 8-pinów
Axial shaft load	40 N
Radial shaft load	80 N
Odporność na wibracje (EN 60068-2-6)	100 m/s ² , 55...2000 Hz
Odporność na uderzenia (EN 60068-2-27)	2500 m/s ² , 6 ms
Protection class housing	IP67
Protection class shaft	IP67

Akcesoria

<p>RFA-2</p>	<p>1544631</p> <p>Aluminiowy adapter kołnierzowy, prostokątny, dla enkoderów z wałkiem z kołnierzem zaciskowym, długość krawędzi 63,5 mm; grubość 3 mm</p>	<p>RFA-4</p>	<p>1544633</p> <p>Kołnierz Euro – aluminiowy adapter kołnierzowy dla enkoderów z wałkiem, Ø 115 mm; średnica odniesienia 100 mm; przystosowanie kołnierza zaciskowego 58 mm do kołnierza Euro</p>
<p>RFA-6</p>	<p>1544635</p> <p>Aluminiowy adapter kołnierzowy dla enkoderów z wałkiem z kołnierzem zaciskowym, Ø 58 mm; przystosowanie kołnierza zaciskowego do kołnierza synchro</p>	<p>RFA-7</p>	<p>1544636</p> <p>Aluminiowy adapter kołnierzowy dla enkoderów z wałkiem, Ø 65 mm; przystosowanie kołnierza Ø 65 mm do średnicy odniesienia 48 mm</p>
<p>RFA-8</p>	<p>1544637</p> <p>Aluminiowy adapter kołnierzowy dla enkoderów z wałkiem z kołnierzem zaciskowym, Ø 70 mm; grubość 4 mm, przystosowanie do kołnierza Ø 70 mm</p>	<p>RFA-9</p>	<p>1544638</p> <p>Aluminiowy kołnierz kątowy dla enkoderów z wałkiem z kołnierzem zaciskowym Ø 58 mm</p>
<p>RFA-11</p>	<p>1544640</p> <p>Aluminiowy adapter kołnierzowy dla enkoderów z wałkiem z kołnierzem zaciskowym, Ø 70 mm; przystosowanie do kołnierza Ø 70 mm</p>	<p>RFA-12</p>	<p>1544641</p> <p>Aluminiowy adapter kołnierzowy, prostokątny, dla enkoderów z wałkiem z kołnierzem zaciskowym, długość krawędzi 70 mm; grubość 10 mm</p>

RFA-13

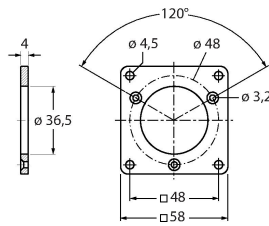
1544642



Aluminiowy adapter kołnierzowy, prostokątny, dla enkoderów z wałkiem z kołnierzem zaciskowym, długość krawędzi 80 mm; grubość 4 mm

RFA-1

1544630



Aluminiowy adapter kołnierzowy, prostokątny, dla enkoderów z wałkiem z kołnierzem zaciskowym, długość krawędzi 58 mm; grubość 4 mm