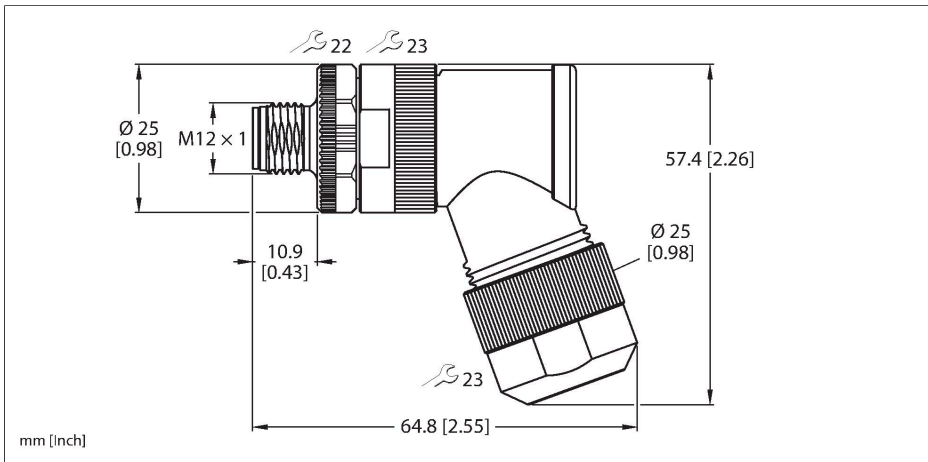


FW-EWSPM0514-PK-S-0813

Złącze rozbieralne – Zasilanie M12

Złącze męskie M12 × 1, kątowe



Dane techniczne

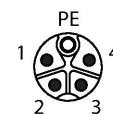
Typ	FW-EWSPM0514-PK-S-0813
Nr kat.	100036617
Złącze A	Złącza, M12 × 1, Kątowe, Kodowanie K
Liczba styków	4+PE
Styki	CuZn, Złoczone
Materiał wokół styków	Tworzywo sztuczne, PA UL94-V0, Czarny
Uchwyt	Tworzywo sztuczne, Czarny
Nakrętka/śruba	Odlew ciśnieniowy cynku, GD-Zn, Niklowane
External diameter of the cable	8...13 mm
Tryb połączenia	połączenie zaciskowe/nacinające
Żywotność mechaniczna	> 100 Cykle dopasowania
Typ ochrony	IP67, (skręcone razem)
Właściwości elektryczne w temp. +20 °C	
Napięcie nominalne	630 V
Prąd	12 A
Właściwości chemiczne i mechaniczne	
Temp. otoczenia (nieruchomy)	-40...+85 °C
Certyfikaty	Certyfikat cULus

Cechy charakterystyczne



- Kodowanie K
- Metalowy wkręt mocujący
- Połączenie zaciskiem śrubowym
- 5-stykowe (4+PE)
- Przepust kablowy: 8,0...13,0 mm
- Wielkość zacisku:
 - Maks. 1,5 mm² lub 16 AWG (z tulejką kablową)
 - Maks. 2,5 mm² lub 14 AWG (bez tulejki kablowej)

Przyporządkowanie styków



charakterystyka prądowa

