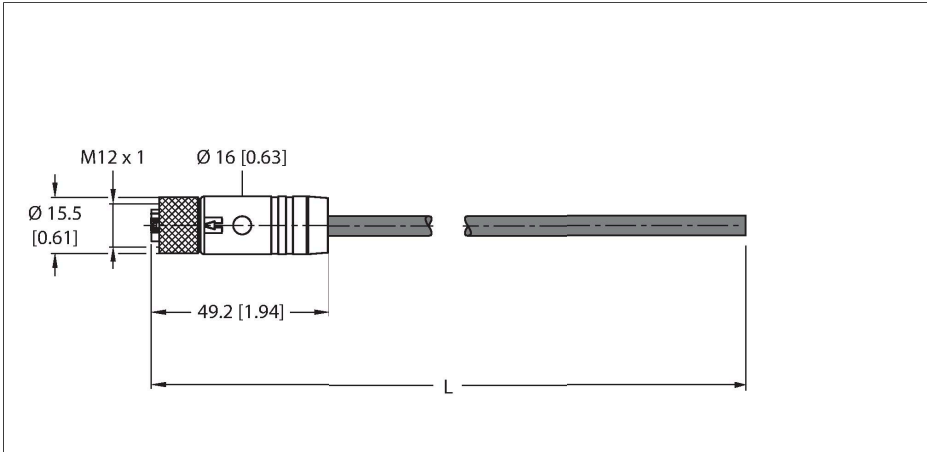


# RKS46PSB-2/TXL

## Kabel zasilający — M12 zasilanie – Przewód podłączeniowy



### Dane techniczne

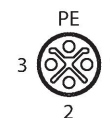
Typ	RKS46PSB-2/TXL
Nr kat.	100023986
Złącze A	Złącze żeńskie, M12 × 1, Prosty, Kodowanie S
Liczba styków	3+PE
Styki	Miedź-nikiel, CuNi, Złoczone
Materiał wokół styków	Tworzywo sztuczne, PBT GF, Czarny
Uchwyt	Tworzywo sztuczne, TPE, Czarny
Nakrętka/śruba	mosiądz, CuZn, Niklowane
Uszczelnienie	Tworzywo sztuczne, FPM/FKM
Moment dokręcający	0.5 ... 0.6 Nm (Należy przestrzegać maks. momentu obrotowego uchwytu!)
Żywotność mechaniczna	> 100 Cykle dopasowania
Stopień zanieczyszczenia	3
Typ ochrony	IP65, IP67, IP69K, Tylko w skręconym stanie
<b>Kabel</b>	
Średnica przewodu	Ø 9.4 mm ±0.20
Długość przewodu	2 m
Otulina przewodu	PUR, Czarny
Izolacja żyły	PP
Przekrój przewodu	4 × 1.5 mm <sup>2</sup>
Kolory żył	BK1, BK2, BK3, GNYE
<b>Właściwości elektryczne w temp. +20 °C</b>	
Napięcie nominalne	600 V
Prąd	16 A

### Cechy charakterystyczne

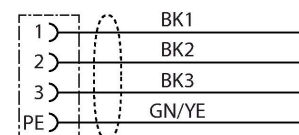


- Złącze żeńskie M12, kodowanie S, proste, 4-stykowe (3+PE)
- Ekran podłączony do nakrętki
- Materiał powłoki: PUR
- Kolor powłoki: czarny
- Wysoka odporność na oleje, płyny chłodzące, smary i emulsje
- Odpowiednie do łańcuchów kablowych
- Odporność na drgania i uderzenia
- Odporność na oddziaływanie płomienia
- Bez halogenu
- Zgodność RoHS
- Certyfikat UL
- Stopień ochrony: IP65, IP67, IP69K
- Długość przewodu: 2,0 m

### Przyporządkowanie styków



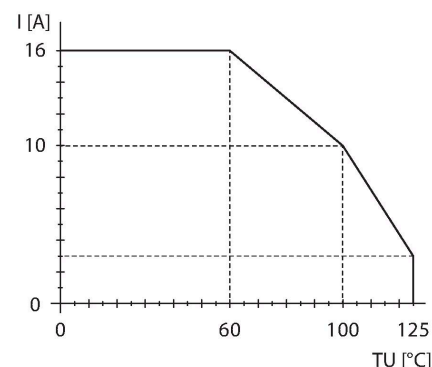
### schemat obwodu



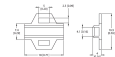
## Dane techniczne

Właściwości chemiczne i mechaniczne	
Kąt gięcia (montaż stacjonarny)	$\geq 4 \times \varnothing$
Kąt gięcia (elastyczne zastosowanie)	$\geq 7 \times \varnothing$
Cykle zagięcia	$\geq 10$ mln
Dopuszczalne przyspieszenie	maks. 5 m/s <sup>2</sup>
Dopuszczalne przemieszczenie poziome	5 m (przy 5 m/s <sup>2</sup> )
Temp. otoczenia (nieruchomy)	-40...+80 °C
Temp. otoczenia (ruchomy)	-30...+80 °C
Temperatura otoczenia (łańcuch kablowy)	-20...+60 °C
Przystosowane do pracy w łańcuchach kablowych	tak
Bez halogenu	tak
Odporność na olej	tak
Ochrona przed ogniem	tak
Certyfikaty	cULus

## Charakterystyka obniżenia wartości znamionowych



## Akcesoria

Rysunek wymiarowy	Typ	Nr kat.	
	LABEL-HOLDER-FLEX-PVC	100048170	Uchwyt na etykiety PCV do identyfikacji kabli przedłużających (seria produktów TEL/TXL); do kabli o średnicach: min. 5 mm; wymiary 4 × 18 mm; jednostka dostawy: 50 szt. w opak.