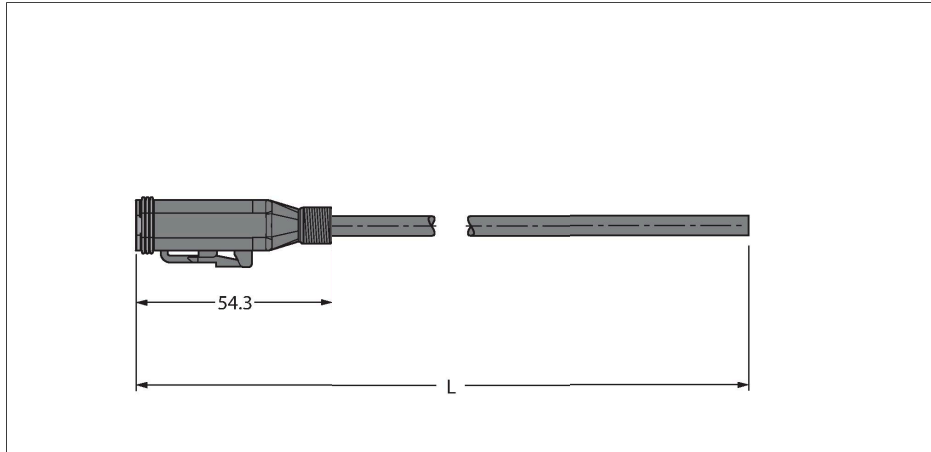


DT06-4SG-A-10/TXL

Złącze Deutsch – Przewód podłączeniowy

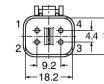


Cechy charakterystyczne

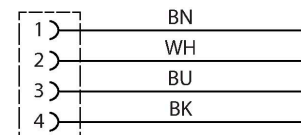


- Złącze Deutsch DT06, proste, 4-stykowe
- Z gwintem M12 × 1 do gniazd termicznych
- Materiał powłoki: TPE-U (PUR)
- Kolor powłoki: czarny, podobny do RAL 7021
- Przystosowany do pracy w łańcuchach kablowych
- Odporność na oddziaływanie płomienia
- Bez halogenu wg normy DIN VDE 0472, część 815
- Zgodność z RoHS
- Stopień ochrony IP67 i IP69K
- Długość przewodu: 10 m

Przyporządkowanie styków



schemat obwodu



Dane techniczne

Typ	DT06-4SG-A-10/TXL
Nr kat.	100000444
Złącze A	Złącze żeńskie, Deutsch DT, Prosty
Liczba styków	4
Styki	mosiądz, CuZn, Niklowane
Materiał wokół styków	Tworzywo sztuczne, Thermoplast, Zielony
Uchwyt	Tworzywo sztuczne, TPU, UL 94, Czarny
Uszczelnienie	Tworzywo sztuczne, Silikon
Żywotność mechaniczna	> 100 Cykle dopasowania
Typ ochrony	IP67, IP69K, (podłączone)
Kabel	
Średnica przewodu	Ø 5.7 mm ±0.20
Długość przewodu	10 m
Otulina przewodu	PUR, Czarny
Izolacja żyły	PP
Przekrój przewodu	4 × 0.75 mm ²
Przewód linkowy, układ	42 × 0.15 mm
Kolory żył	BN, WH, BU, BK
Właściwości elektryczne w temp. +20 °C	
Napięcie nominalne	230 V
Prąd	7 A
Właściwości chemiczne i mechaniczne	
Kąt gięcia (elastyczne zastosowanie)	≥ 6 × Ø
Cykle zagięcia	≥ 2 mln
Dopuszczalne przyspieszenie	maks. 10 m/s ²

Dane techniczne

Dopuszczalna prędkość przemieszczenia 5 m/s

Temp. otoczenia (nieruchomy)	-40...+80 °C
------------------------------	--------------

Temp. otoczenia (ruchomy)	-25...+80 °C
---------------------------	--------------
