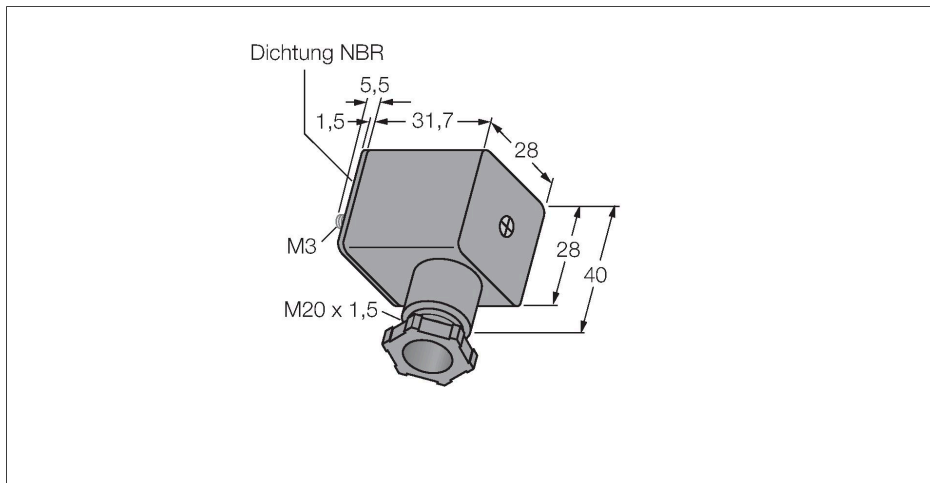


VC-AC21-0.220-K

Confectioneerbare connector – Model A

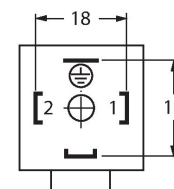


Kenmerken

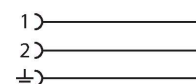


- schroef-/klemaansluiting
- 2-polig + PE
- kabeldiameter: 6...8 mm
- doorsnede geleider: 3x1 mm²
- centrale schroef: M3x33.5
- schroefdraad: M20x1.5
- beschermingsgraad: IP65
- levering omvat:
 - ventielstekker, centrale schroef, drukschroef, dichting, dichtingsring, drukring

Contactconfiguratie



schakelplan



Technische gegevens

Type	VC-AC21-0.220-K
Identnr.	8028723
Connector A	Ventielconnector, Bouwvorm A
Aantal polen	2+PE
Contacten	Metaal
Contactdrager	Kunststof, PA6 GF30, Zwart
Greep	Kunststof, PA6 GF30, Zwart
Beschermcomponent	zonder beveiligingsschakeling
Dichtingsring	NBR
Schroefdraad	M20 × 1,5
Externe diameter van de leiding	6...8 mm
Aderdoorsnede/klemvermogen	0.25...1 mm ²
Aansluittype	schroef-/klemaansluiting
Mechanische levensduur	> 50 Steekcycli
Beschermingsklasse	IP65, (gemonteerd)
Elektrische eigenschappen bij +20 °C	
Nominale spanning	250 V
Stroombelastbaarheid	10 A
Isolatieweerstand	≥ ≥ 10 ⁸ Ω
Mechanische en chemische eigenschappen	
Omgevingstemperatuur (vastgelegd)	-25...+80 °C