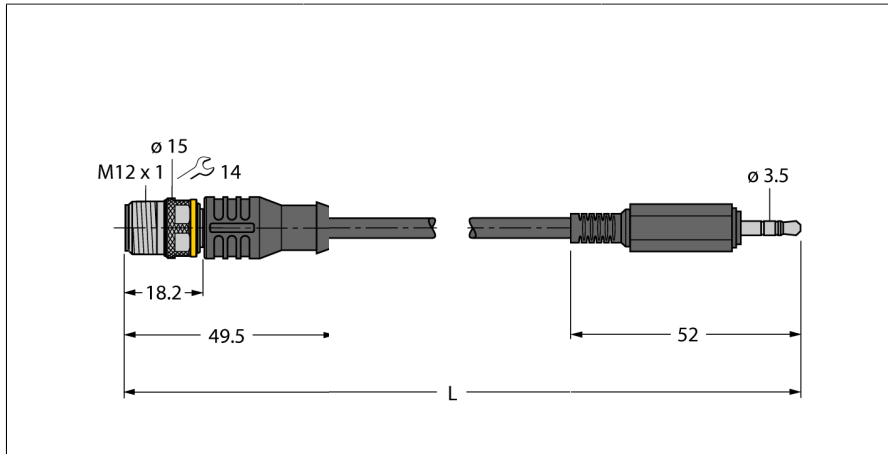


# Toebehoren

## IO-Link communicatiekabel

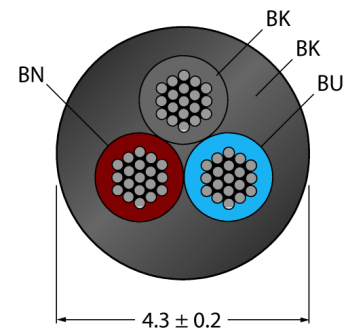
### Aansluitkabel

### IOL-COM/3M

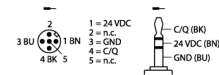


- IO-Link communicatiekabel
- voor de aansluiting van IO-Link apparaten
- apparaat via 3,5 mm klinkstekker
- master via M12 x 1 connector
- kabellengte 3 m

#### Kabeldoorsnede



#### Aansluitconfiguratie



#### Functieprincipe

De communicatieleiding IOL-COM/3M verbindt de IO-Link master met het IO-Link apparaat. Daarvoor wordt de M12-connector met de master en de 3,5 mm klinkstekker met het apparaat verbonden. De IOL-COM/3M dient niet voor de voeding van de aangesloten apparaten.

Via de IO-Link interface kan het apparaat zowel in de IO-Link (IOL) als in de standaard IO (SIO) modus worden aangedreven. In de SIO-modus worden de schakeluitgangen klassiek gebruikt, in de IOL-modus wordt de digitale processwaarde serieel overgedragen.

De parametriering van de apparaten gebeurt softwarematig via de IO-Link interface, bijvoorbeeld via de apparaatspecifieke IODD / DTM binnen het FDT-frame PACTware of op sturingsniveau via On-Request Data Objects.

Type	IOL-COM/3M
Identnr.	7525110
Connector A	Connector, M12 × 1, Rech
Aantal polen	5
Contactdrager	Kunststof, TPU, Zwart
Greep	Kunststof, TPU, Zwart
Wartelmoer/-bout	Messing, CuZn, Vernikkeld
Aandraaimoment	0.8 ... 1 Nm
Mechanische levensduur	> 100 Steekcycli
Vervuilinggraad	3
Beschermingsklasse	IP67, Enkel in geschroefde toestand
Connector B	Connector, Rech
Aantal polen	1 pins
Contactdrager	Kunststof, Zwart
Greep	Kunststof, PVC, Zwart
Kabeldiameter	Ø 4.3mm
Kabellengte	3 m m
Kabelmantel	PUR, Zwart
Aderisolatie	PP
Aderdoorsnede	3 x 0.34 mm <sup>2</sup>
Draadopbouw	22
Aderkleuren	BN, BU, BK
Elektrische eigenschappen bij +20 °C	
Mechanische en chemische eigenschappen	
in rusttoestand	-50...+80°C
in beweging toestand	-25...+80°C
Instructie	
Instructie	- Wij behouden ons het recht voor, zonder voorafgaande aankondiging technische wijzigingen door te voeren.

