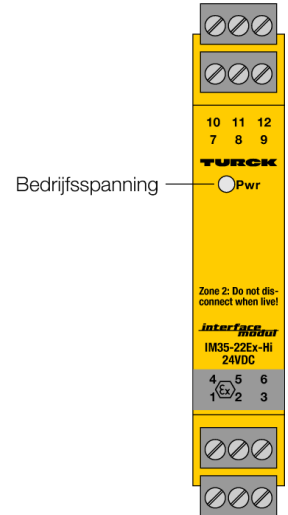
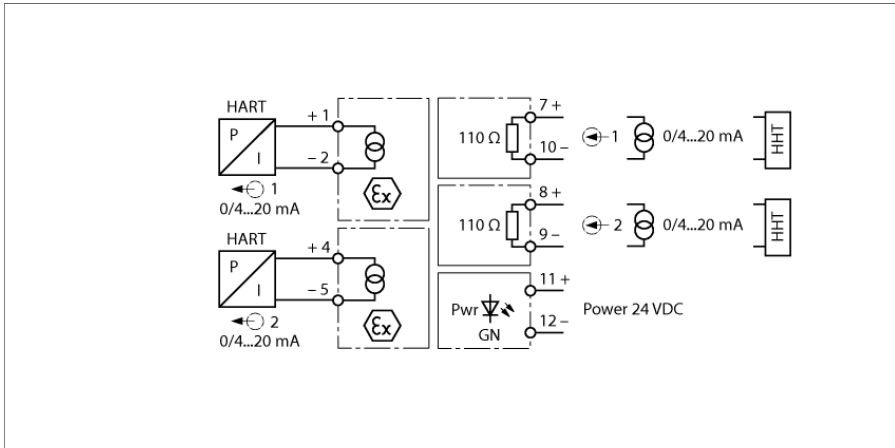


# analoogsignaalscheider 2-kanalig IM35-22EX-HI/24VDC



Met de 2-kanalige signaalscheider IM35-22EX-HI/24VDC wordt het gestandaardiseerde stroomsignaal galvanisch gescheiden uit de niet-Ex-atmosfeer naar de Ex-atmosfeer zonder beïnvloeding 1:1 overgedragen. Naast het analoge signaal kan bidirectioneel ook de digitale signalen van de HART®-communicatie worden overgedragen.

Typische toepassingen zijn de aansturing van I/P-convertors (bv. regelventielen) of van aanwijsinstrumenten.

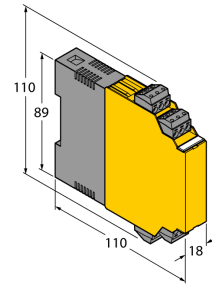
Op de uitgangsklemmen 1/2 en 4/5 worden de actuatoren aangesloten. Handheld-terminals [HHT] kunnen op de uitgangsklemmen en op de ingangsklemmen 7/10 en 8/9 worden aangesloten.

Bovendien beschikken de afneembare klemmenblokken over 2-mm-testhulzen voor de signaalcontrole.

- Voeding van intelligente actuatoren met HART-communicatie
- Ingangskringen: 0/4...20 mA
- Uitgangskringen: 0/4...20 mA, intrinsiek veilig
- SIL2
- Afneembare klemmenblokken, schroefbaar, met 2 mm testhuls
- Volledige galvanische scheiding
- Ingang beveiligd tegen verkeerde polariteit
- ATEX, IECEx, UL, <sub>c</sub>FM<sub>us</sub>, TR CU, Kosha, CCOE
- Gebruik in zone 2

## afmetingen

Type	IM35-22EX-HI/24VDC
Identnr.	7506515
Nominale spanning	24 VDC
Bedrijfsspanning $U_b$	19...29 VDC
Vermogensopname	$\leq 2.2$ W
Stroomingang	0/4...20 mA
Ingangsweerstand (stroom)	$\leq 110 \Omega$
<b>Uitgangskringen</b>	
Uitgangsstroom	0/4...20 mA
Lastweerstand stroomuitgang	$\leq 0.6$ k $\Omega$
<b>Transmissiegedrag</b>	
Oplooptijd (10...90%)	$\leq 90$ ms
Afvalltijd (90...10%)	$\leq 90$ ms
Meetnauwkeurigheid (inclusief lineariteit, hysteresis en herhalingsnauwkeurigheid)	$\leq 0.1$ % van eindwaarde
Referentietemperatuur drukmembraan	23 °C
Temperatuurdrift	$\leq 0.005$ % van eindwaarde / K
<b>Galvanische scheiding</b>	
Testspanning	2,5 kV RMS
<b>Belangrijke instructie</b>	Voor Ex-toepassingen zijn de waarden vermeld in de overeenkomstige Ex-certificaten (ATEX, IECEX, UL enz.) doorslaggevend.
Ex-certificaat volgens conformiteitsattest	TÜV 19 ATEX 244924 X
Toepassingsgebied	II (1) G, II (1) D
Beschermingswijze	[Ex ia Ga] IIC; [Ex ia Da] IIIC
Ex-certificaat volgens conformiteitsattest	TÜV 06 ATEX 553057 X
Toepassingsgebied	II 3 G
Beschermingswijze	Ex nA [ic Gc] IIC T4 Gc
Curve	trapeziumvormig
<b>Belangrijke instructie</b>	Wordt het apparaat in toepassingen gebruikt om functionele veiligheid volgens IEC 61508 te bereiken, dan moet men het veiligheidshandboek raadplegen. De data in de technische fiche zijn niet geldig voor de functionele veiligheid.
<b>Certificaat</b>	SIL 2 conform EXIDA FMEDA
toepassing in veiligheidscircuits tot	SIL 2 conform IEC 61508
<b>Displays/bedieningselementen</b>	
Bedrijfsspanning	Groen



Mechanische gegevens	
Beschermingsgraad	IP20
Vlamweringsklasse volgens UL 94	V-0
Omgevingstemperatuur	-25...+70 °C
	-25 ... +60 °C für UL, FM
Opslagtemperatuur	-40...+80 °C
Afmetingen	110 x 18 x 110 mm
Gewicht	172 g
Montage-instructie	Montage op DIN-rail (NS35) of montageplaat
Materiaal behuizing	Kunststof, Polycarbonaat (PC)
Elektrische aansluiting	4 x 3-polige afneembare klemmenblokken met test-huls, ompoolbeveiligd, schroefaansluiting
Aansluitdoorsnede	1 × 2,5 mm <sup>2</sup> /2 × 1,5 mm <sup>2</sup>
Aandraaimoment	0.5 Nm

**Toebehoren**

Type	Ident no.		Afmetingen
IM-CC-3X2BU/2BK	6900475	Trekveerklemmen voor IM-modules; (Ex-apparaten met 18 mm bouwbreedte); levering omvat: 2 stuks 3-polige blauwe klemmen en 2 stuks 3-polige zwarte klemmen.	