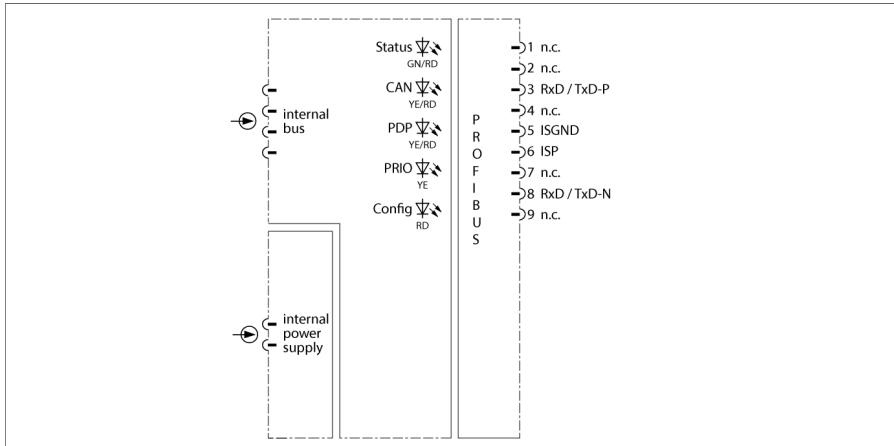


I/O-systeem excom PROFIBUS-DP interface GDP-IS/FW2.3



De gateway GDP-IS dient voor de aansluiting van het *excom*®-systeem op PROFIBUS-DP-netwerken. Voor de aansluiting op de PROFIBUS kunnen lichtgeleiders of koperleidingen worden gebruikt. Bij gebruik van lichtgeleiders moet voor de data-uitwisseling tussen draadgebonden en optische PROFIBUS een lichtgeleiderkoppelpaar worden gebruikt, dat tevens de niveau-aanpassing aan de IS-layer doorvoert. Bij gebruik van koperleidingen dient men voor het verzekeren van de Ex-bescherming een segmentkoppelmodule (RS485-IS koppelmodule) te gebruiken.

De gateway kan met een maximale transmissiesnelheid van 1500 Kbit/s werken. Voor de busaansluiting is een gestandaardiseerde SUB-D-miniatuurconnector op de moduledrager beschikbaar.

Voor de configuratie van het systeem is een GSD-bestand beschikbaar, die alle voor het systeem noodzakelijke configuratiebestanden en parametersets bevat. Bij gebruik van geschikte hostsystemen is een verandering van de configuratie tijdens de werking mogelijk.

De gateway levert volgens PROFIBUS de volledige diagnose-omvang tot de diagnose per kanaal. Bovendien worden daarnaast productspecifieke foutcodes gegenereerd. Hieronder vallen bijv. HART-communicatiefouten, voedingsfouten, projecteringsfouten, alsmede informatie over simulatoren, interne communicatie, redundantie-omschakeling enz.

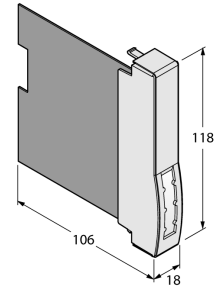
Redundantie: Bij het gebruik van twee gateways en twee busleidingen is ook bij het uitvallen van een gateway of van een busleiding een onderbrekingsvrije communicatie gewaarborgd. Valt een gateway uit, dan wordt stootvrij naar de andere omgeschakeld, dit stemt overeen met de lijnredundantie. De systeemredundantie (twee masters telkens met een gateway verbonden) worden eveneens ondersteund.

Aanbevolen aansluitcomponenten:

- PROFIBUS-DP-kabel, type 451B
- aansluitstekker D9T-RS485IS
- segmentkoppelmodule SC12Ex
- lichtgeleider-koppelmodule OC11Ex/...

- Intrinsiek veilige gateway voor PROFIBUS-DPV1
- Koppeling van *excom*-station op PROFIBUS
- Baudrate max. 1,5 Mbit/s
- PROFIBUS-interface volgens de PROFIBUS-gebruikersorganisatie (PNO) met RS485 IS-Layer

Afmetingen



Type	GDP-IS/FW2.3
Identnr.	6884275
Voedingsspanning	Via de moduledrager, centrale voeding
Vermogensopname	≤ 1 W
Galvanische scheiding	volledig galvanische scheiding volgens EN 60079-11
Transmissiesnelheid	9.6 kBit/s bis 1.5 MBit/s
Adresbereik	1 ... 125
Ex-certificaat volgens conformiteitsattest	IECEX PTB 13.0037
Ex-certificaat volgens conformiteitsattest	PTB 09 ATEX 2013
Aanduiding van het apparaat	Ⓔ II 2 G Ex ib IIC T4
Displays/bedieningselementen	
Bedrijfsspanning	1 x groen/rood
int. communicatie (CAN)	1 x geel/rood
ext. communicatie (PDP)	1 x geel/rood
Redundantiege Reed	1 x geel/rood
Foutmelding	1 x rood
Materiaal behuizing	
Bevestigingswijze	modulebouwvorm, plugbaar in moduledrager
Beschermingsgraad	IP20
Omgevingstemperatuur	-20...+70 °C
Relatieve luchtvochtigheid	≤ 93 % bij 40 °C volgens IEC 60068-2-78
Vibratietest	Volgens IEC 60068-2-6
Schoktest	Volgens IEC 60068-2-27
EMC	volgens EN 61326-1 volgens NAMUR NE21
MTTF	126 Jaren volgens SN 29500 (Ed. 99) 40 °C
Afmetingen	18 x 118 x 106 mm

Opmerkingen	<p>Extern RS485-veldbussysteem: beschermingswijze Ex ib IIC maximumwaarde van elk klemmenpaar: $U_i = 4.2$ V maximumwaarde van de klemmenparen: $\Sigma I_i = 4.8$ A Leidingen kabeltype A resp. B volgens EN 60079-25 met volgende waarden: $L'/R' \leq 15$ μH/Ω $C' \leq 250$ nF/km \varnothing liitzedraad ≥ 0.2 mm geconcentreerde inductiviteiten en capaciteiten bin- nen het externe veldbussysteem zijn niet toegelaten</p>
Certificaten	ATEX cFMus cFM IECEX CCC KOSHA EAC ex DNV GL BV LR KR KCC UKCA CE