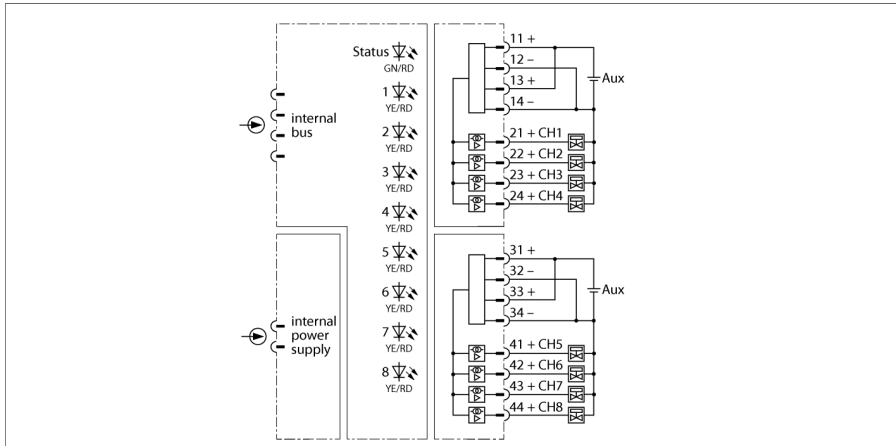


I/O-systeem excom

8-kanalige uitgangsmodule, digitaal DO80-N



De uitgangsmodule DO80-N dient voor het aansluiten van actuatoren met een voedingsspanning van 24 VDC. De digitale uitgangsmodule DO80-N dient voor de aansluiting van acht 24 VDC-actuatoren zoals ventielen of weergave-elementen met telkens 0,5 A. De actuatoren worden niet via de module gevoed, maar ompoolbeveiligd via een hulpenergie, die gescheiden voor de kanalen 1...4 (groep 1) en 5...8 (groep 2) extern via de aansluitklemmen toegevoerd wordt. Voor het verhogen van de belasting is het parallel schakelen van de uitgangen binnen een groep mogelijk. De beide uitgangskringen zijn galvanisch van elkaar gescheiden. De kortsluitbewaking van de DO80-N werkt thermisch. Ongeacht de temperatuur is een stroom van 500 mA gegarandeerd. De thermische bepaling van de kortsluiting beschermt de module tegen permanente schade.

Via de PROFIBUS-DP-master wordt het gedrag van de uitgangen geparametreerd. Mogelijke parameters zijn schakelgedrag, reservewaardenstrategie, draadbreekbewaking, kortsluitbewaking en kortsluitgedrag.

- uitgangsmodule voor actuatoren of weergave-elementen
- uitgangsstroom: 8 x 0,5A

Afmetingen

Type	DO80-N
Identnr.	6884274
Voedingsspanning	Via de moduledrager, centrale voeding
Vermogensopname	≤ 1 W
Galvanische scheiding	twee galvanisch gescheiden groepen
Aantal kanalen	8
Ingangskringen	
Auxiliary power	2 x (19,2...30 VDC)
Vermogensverlies	≤ 2 W
Uitgangskringen	
Uitgangsstroom	≤ 500 mA
Schakelfrequentie ohmsch	< 50 Hz
Schakelfrequentie inductief	< 1 Hz
Schakelfrequentie lampbelasting	< 2 Hz
Kortsluiting	< 48 Ω
Kortsluitbeveiliging	Ja, pulserend
Draadbreuk	> 10 kΩ bij 0-sigitaal; > 5 kΩ bij 1-sigitaal
Ex-certificaat volgens conformiteitsattest	IECEX TUR 21.0012X
Ex-certificaat volgens conformiteitsattest	TÜV 21 ATEX 8643 X
Aanduiding van het apparaat	Ⓔ II 3 G Ex ec IIC T4 Gc
Displays/bedieningselementen	
Bedrijfsspanning	1 x groen/rood
Toestand / fout	8 x geel/rood
Materiaal behuizing	Kunststof
Bevestigingswijze	modulebouwvorm, plugbaar in moduledrager
Beschermingsgraad	IP20
Omgevingstemperatuur	-40...+70 °C
Relatieve luchtvochtigheid	≤ 93 % bij 40 °C volgens IEC 60068-2-78
Vibratietest	Volgens IEC 60068-2-6
Schoktest	Volgens IEC 60068-2-27
EMC	volgens EN 61326-1 (2013) volgens NAMUR NE21 (2012)
MTTF	55 Jaren volgens SN 29500 (Ed. 99) 40 °C
Afmetingen	18 x 118 x 106 mm
Certificaten	ATEX cFMus cFM IECEX CE

