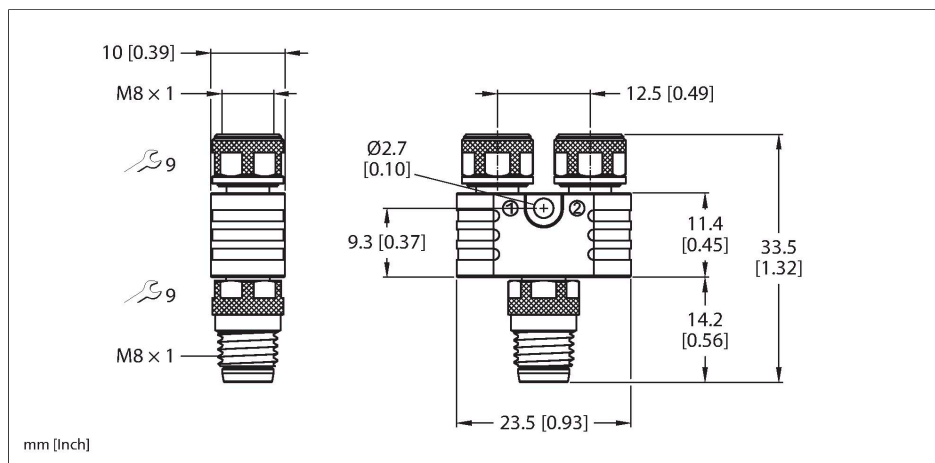


YP2-MFS3-2MFK3

2-weg splitter – Y-splitter zonder kabel, connector M8 × 1 —
2 × contraconnector M8 × 1



Technische gegevens

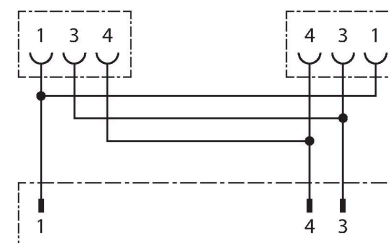
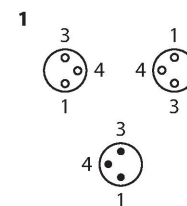
Type	YP2-MFS3-2MFK3
Identnr.	6636495
I/O-verdeler	Y-verdeler, 2 -poort
Connector A	Connector, M8 × 1
Beschermingsklasse	IP65, IP67, IP68
Connector B	2 x contraconnector, M8 × 1
Aantal polen	3
Contacten	Messing, CuZn, Verguld
Contactdrager	Kunststof, TPU, Zwart
Greep	Kunststof, TPU, Zwart
Wartelmoer/-bout	Messing, CuZn, Vernikkeld
Aandraaimoment	0.5 ... 0.6 Nm
Mechanische levensduur	> 100 Steekcycli
Vervuilingsgraad	3
Beschermingsklasse	(geschroefd)
Elektrische eigenschappen bij +20 °C	
Nominale spanning	60 V
Stroombelastbaarheid	4 A
Isolatiweerstand	≥ 10 ⁸ Ω
Elektrische weerstand	≤ 5 mΩ
Mechanische en chemische eigenschappen	
Omgevingstemperatuur (bewogen)	-30...+80 °C

Kenmerken



- M8-connector, 3-polig
- 2 × M8-contraconnector, 3-polig
- Parallel bedraad
- Conform RoHS
- Beschermingsklasse: IP67

Contactconfiguratie



Toebehoren

TORQUE-WRENCH-SET-AS	6936170
draaimomentsleutelset; greep met instelbaar draaimoment 0.4 - 1.0 Nm, instelwerktuig draaimoment, gaffelsleutel voor M8 (SW9), gaffelsleutel voor M12 (SW14)	