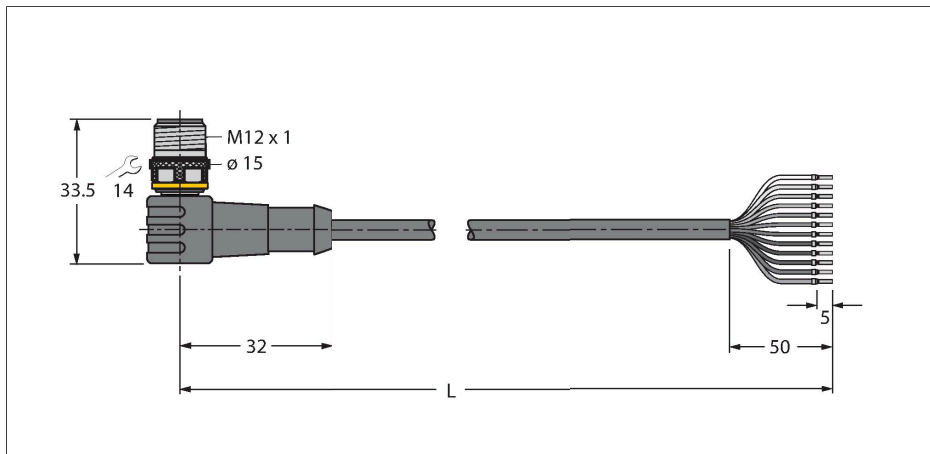


# WSC12T-2/TEL

## Actuator- en sensorkabel / PVC – Aansluitkabel



### Kenmerken

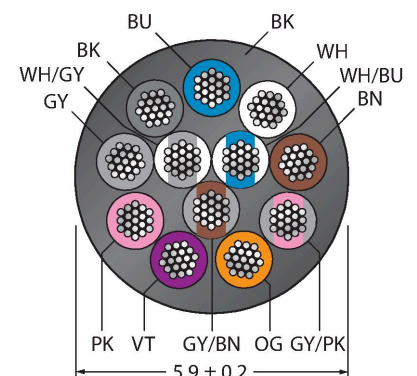


- M12-stekker, haaks, 12-polig
- Mantelmateriaal: PVC
- Mantelkleur zwart
- Chemicaliën- en oliebestendig
- Onontvlambaar
- Zuren- en logenbestendig
- Microben- en hydrolysebestendig
- LABS-vrij
- Beschermingsklasse: IP67, IP69K
- kabellengte: 2,0 meter

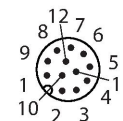
### Technische gegevens

Type	WSC12T-2/TEL
Identnr.	6625336
Connector A	Connector, M12 × 1, Haaks, A-gecodeerd
Aantal polen	12
Contacten	Messing, CuZn, Verguld
Contactdrager	Kunststof, TPU, Zwart
Greep	Kunststof, TPU, Zwart
Wartelmoer/-bout	Messing, CuZn, Vernikkeld
Mechanische levensduur	> 100 Steekcycli
Vervuilingsgraad	3
Beschermingsklasse	IP67, IP69K, Enkel in geschroefde toestand
<b>Kabel</b>	
Kabeldiameter	Ø 5.9 mm ±0.20
Kabellengte	2 m
Kabelmantel	PVC, Zwart
Aderisolatie	PVC
Aderdoorsnede	12 x 0.14 mm <sup>2</sup>
Draadopbouw	18 x 0.1 mm
Aderkleuren	BN, WH, BU, BK, GY, PK, VT, OG, GY/PK, WH/BU, WH/GY, GY/BN
<b>Elektrische eigenschappen bij +20 °C</b>	
Nominale spanning	30 V
Testspanning	2000 V
Stroombelastbaarheid	1.5 A
Isolati weerstand	> 30.5 MΩ/km
Elektrische weerstand	Max. 138 Ω/km

### Kabeldoorsnede



### Contactconfiguratie



### Functieprincipe

afbeelding toont designstand met zeskantmontagemoer (Productie vanaf KW11/2016). Schakelschema toont contactbezetting volgens DIN EN 60947-5-2 (Productie vanaf KW16/2017).

## Technische gegevens

### Mechanische en chemische eigenschappen

Buigradius (vaste installatie)	≥ 5 x Ø
Buigradius (flexibele inzet)	≥ 10 x Ø
Omgevingstemperatuur (vastgelegd)	-40...+105 °C
Omgevingstemperatuur (bewogen)	-5...+80 °C
Certificaten	cULus

## schakelplan

1	BN
2	WH
3	BU
4	BK
5	GY
6	PK
7	VT
8	OG
9	GY/PK
10	WH/BU
11	WH/GY
12	GY/BN

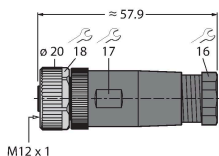
### draadkleuren

Pin	DIN 47100 (verouderd)	DIN EN 60947-5-2 (nieuw)
1	BN	BN
2	BU	WH
3	WH	BU
4	GN	BK
5	PK	GY
6	YE	PK
7	BK	VT
8	GY	OG
9	RD	GY/PK
10	VT	WH/BU
11	GY/PK	WH/GY
12	RD/BU	GY/BN

## Toebehoren

B81121-0/PG9

6604052



Confectioneerbare contraconnector, M12 x 1, recht, 12-polig, soldeercontact, kabeldiameter 6.0 tot 8.0 mm, aderdoorsnede/klemvermogen 0.14 tot 0.25 mm<sup>2</sup>, kunststoffen behuizing, metalen montagemoer

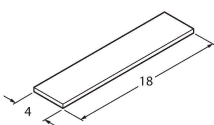
TORQUE-WRENCH-SET-AS

6936170

draaimomentsleutelset; greep met instelbaar draaimoment 0.4 - 1.0 Nm, instelwerktuig draaimoment, gaffelsleutel voor M8 (SW9), gaffelsleutel voor M12 (SW14)

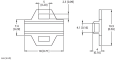
BLANK-LABEL-FOR-CORDSETS-TEL-TXL

6936206



markeringsplaatjes voor TEL- en TXL-leidingen, lengte plaatje: 18 mm, hoogte plaatje: 4 mm, materiaal: polycarbonaat (PC), kleur: wit, halogeenvrij en vlamwerend

## Toebehoren

Afmetingen	Type	Identnr.	
	LABEL-HOLDER-FLEX-PVC	100048170	Pvc etikethouder voor identificatie van verlengkabels (TEL-/TXL-productserie); voor kabeldiameters: min. 5 mm; afmetingen 4 × 18 mm; leveringseenheid: 50 stuks per pakket