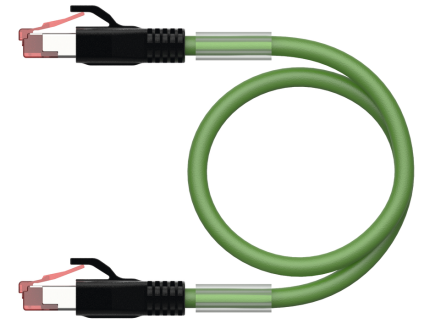
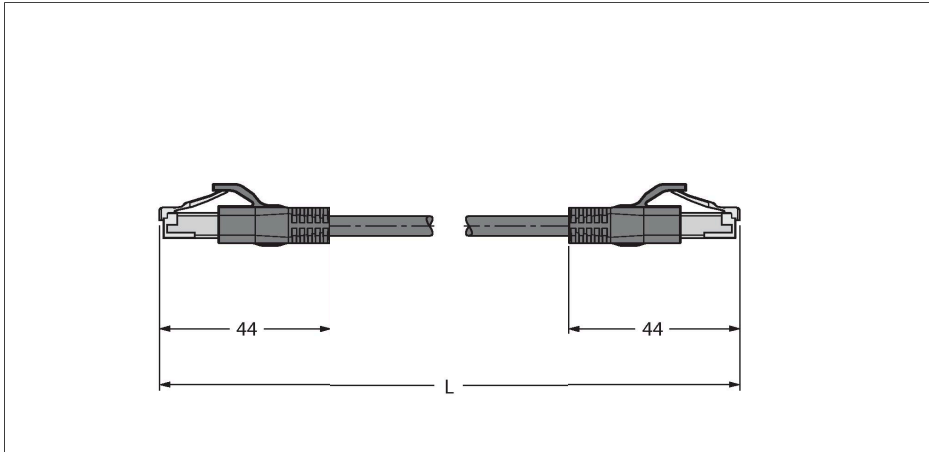


# RJ45S-RJ45S-4414-15M

## kabel voor Industrial Ethernet – Aansluitkabel



### Technische gegevens

Type	RJ45S-RJ45S-4414-15M
Identnr.	6441427
Connector A	Connector, RJ45, Recht
Aantal polen	4
Contacten	Metaal, CuZn, Verguld
Contactdrager	Kunststof, PC
Greep	Kunststof, TPU, Zwart
Mechanische levensduur	> 100 Steekcycli
Vervuilingsgraad	3/2
Beschermingsklasse	IP20
Connector B	Connector, RJ45, Recht
Aantal polen	4
Contacten	Metaal, CuZn, Verguld
Contactdrager	Kunststof, PC
Greep	Kunststof, TPU, UL 94
Mechanische levensduur	> 100 Steekcycli
Vervuilingsgraad	3/2
Beschermingsklasse	IP20
Kabel	
Netwerkprotocol	Ethernet, 4414
Kabeldiameter	Ø 4.8 mm ±0.30
Kabellengte	15 m
Kabelmantel	PUR, Groen
Afscherming	aluminiumfolie, vertind kopervlechtwerk
Aderisolatie	PP
Aderdoorsnede	4 x 0.15 mm <sup>2</sup>
Draadopbouw	19 x 0.102 mm

### Kenmerken

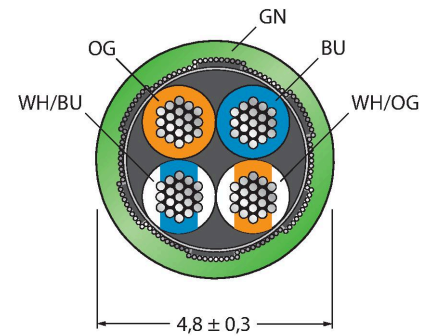


- Ethernetkabel: 4-polig, AWG 26
- CAT 5E volgens ISO/IEC 11801, EN 50173, EIA/TIA 568-A
- Mantelmateriaal: PUR
- Mantelkleur: groen
- Afscherming: met aluminium gelamineerde polyesterfolie, gevlochten koper
- Manteldiameter: 4,8 mm
- Geschikt voor kabelrupsen
- Uv-bestendig
- Oliebestendig volgens IEC 60811-2-1 en DIN VDE 0282 deel 10
- Siliconen-, pvc- en LABS-vrij
- Halogeenvrij volgens IEC 60754-2
- Vlamvertragend volgens IEC 60332-1-2
- Certificaat: cULus
- Conform RoHS
- Beschermingsklasse IP67
- RJ45-connector, recht, 4-polig
- RJ45-connector, recht, 4-polig
- kabellengte: 15 meter

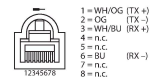
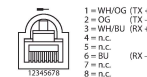
### Kabeldoorsnede

## Technische gegevens

Aderkleuren	WHOG, WHBU, BU, OG
<b>Elektrische eigenschappen bij +20 °C</b>	
Nominale spanning	42 V
Testspanning	700 V
Stroombelastbaarheid	1.5 A
Nom. Impedantie	100 Ω (1MHZ)
Nom. Capaciteit	51 pF/m
<b>Mechanische en chemische eigenschappen</b>	
Buigradius (vaste installatie)	≥ 15 x Ø
Buigcycli	≥ 5 Miljoen
Torsiebelasting	± 30 °/m
Torsiecycli	Max. 100.000
Omgevingstemperatuur (vastgelegd)	-40...+80 °C
Omgevingstemperatuur (bewogen)	-25...+80 °C
<b>Other Featues</b>	
Bruikbaar voor sleepleidingen	ja
Halogeenvrij	ja
Siliconenvrij	ja
PVC-vrij	ja
Lasvonkenbestendig	ja
Resistant to chemicals	ja
UV-bestendigheid	ja
Oliebestendigheid	ja
Onontvlambaar	ja
Certificaten	cULus



## Contactconfiguratie



## schakelplan

