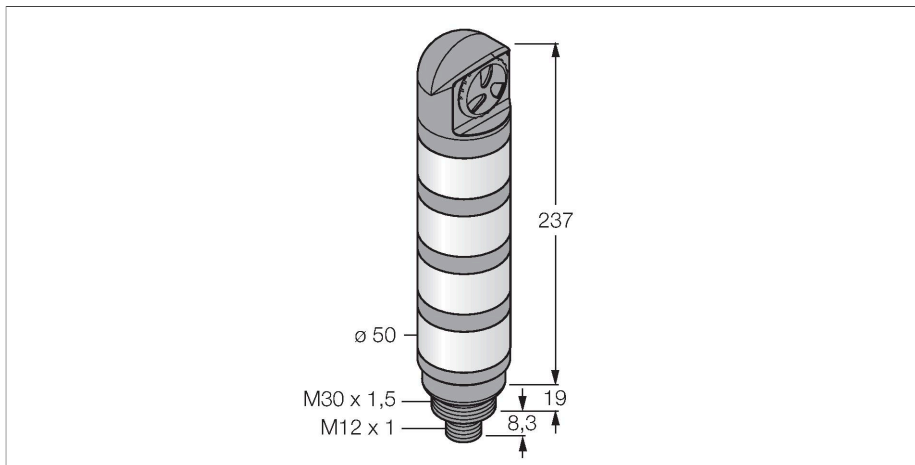


TL50RWGBALSKQ

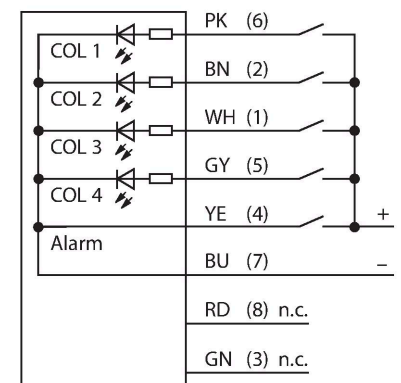
LED-weergave – Signaalzuil



Kenmerken

- zwarte kunststofbehuizing
- bescherming tegen elektromagnetische en hoogfrequente storingen
- beschermingsgraad IP67
- connector M12x1
- Kleuren: blauw (COL 1) / wit (COL 2) / rood (COL 3) / geel (COL 4)
- bedrijfsspanning: 18...30 VDC of 24 VAC bij telkens 45mA per LED-kleur
- Ingangen: PNP / NPN

Aansluitschema



Functieprincipe

De TL50-signaalzuilen die de operator over de staat van de toepassing informeren en leiden. Elke signaalzuil is uit LED-elementen met verschillende kleuren, met of zonder alarm, geconfigureerd en in enkele stappen bedrijfsklaar geïnstalleerd - om het even of het nu direct aan de machine is, aan de schakelkast of aan te bewaken plaatsen binnen de productielijnen. Het aansluitschema geeft een PNP-aansluitconfiguratie weer.

Technische gegevens

Type	TL50RWGBALSKQ
Identnr.	3803773
Signaal- en weergavegegevens	
Toepassingsdoel	LED-lamp
Functie	Signaalzuil
Lichtsoort	rood wit groen Blauw
Dimbaar	nee
Kenmerken kleur 1	Rood, Programmeerbaar, 13 lm
Kenmerken kleur 2	Wit, 36 lm
Kenmerken kleur 3	Groen, 31 lm
Kenmerken kleur 4	Blauw, 8 lm
Alarmsignaal	Continu geluid, 94 dB
Elektrische gegevens	
Bedrijfsspanning	18...30 VDC
DC nominale bedrijfsstroom	≤ 45 mA
Bedrijfsspanning	21...27 VAC
Max. stroomverbruik per kleur	70 mA
Max. stroomverbruik signaalzuil	60 mA
Communicatieprotocol	IO-Link
Ingangstype	Communicatieprotocol
Aanspreektijd typisch	< 10 ms
Mechanische gegevens	
In cascade monteerbaar	nee
Bouwworm	gladde behuizing, TL50

Technische gegevens

Afmetingen	Ø 50 x 264.6 mm
Materiaal behuizing	Kunststof, ABS, zwart
Window material	Polycarbonaat, diffuus
Elektrische aansluiting	Connector, M12 × 1, PVC
Aantal aders	4
Omgevingstemperatuur	-20...+50 °C
Relatieve luchtvochtigheid	0...95 %
Beschermingsgraad	IP67
Tests/certificaten	
Certificaten	CE, UL gelisted

Er zijn 10 kleuren blauw (B), groen (G), rood (R), geel (Y), wit (W), turquoise (T), oranje (O), violet (V), hemelsblauw (S) en magenta (M) die in de typeomschrijving van de lamp de sequentie van onder naar boven aangeven. voorbeeld: TL50GYRQ betekent groen, geel en rood van onder naar boven.

Toebehoren

Afmetingen	Type	Identnr.	
	RKC4.4T-2/TEL	6625013	Aansluitkabel, M12-contraconnector, recht, 4-polig, kabellengte: 2 m, mantelmateriaal: Pvc, zwart; cULus-goedkeuring
	WKC4.4T-2/TEL	6625025	Aansluitkabel, M12-contraconnector, haaks, 4-polig, kabellengte: 2 m, mantelmateriaal: Pvc, zwart; cULus-goedkeuring