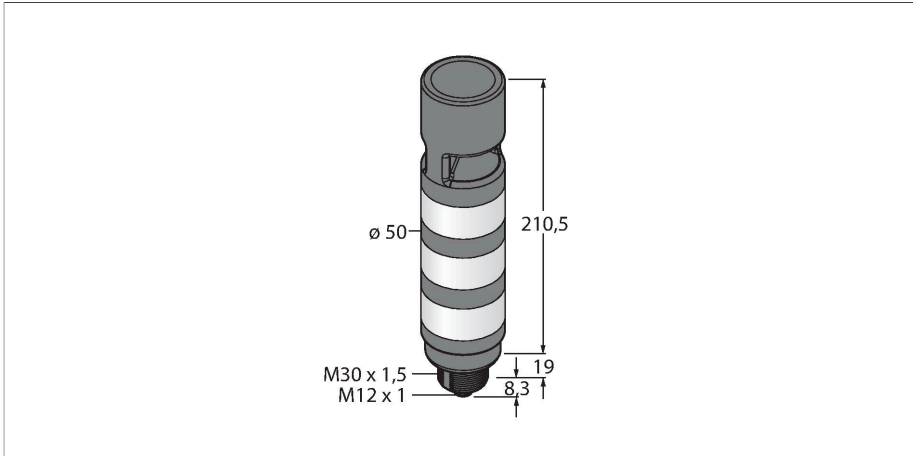


TL50GBRAOSIKQ

LED-weergave – Signaalzuil



Technische gegevens

Type	TL50GBRAOSIKQ
Identnr.	3803688
Signaal- en weergavegegevens	
Toepassingsdoel	LED-lamp
Functie	Signaalzuil
Lichtsoort	groen Blauw rood
Dimbaar	nee
Kenmerken kleur 1	Groen, Programmeerbaar, 31 lm
Kenmerken kleur 2	Blauw, Instelbaar via IO-Link, 8 lm
Kenmerken kleur 3	Rood, Instelbaar via IO-Link, 13 lm
Alarmsignaal	Continu geluid met instelbare intensiteit, 95 dB
Elektrische gegevens	
Bedrijfsspanning	18...30 VDC
DC nominale bedrijfsstroom	≤ 45 mA
Bedrijfsspanning	21...27 VAC
Max. stroomverbruik per kleur	70 mA
Max. stroomverbruik signaalzuil	70 mA
Communicatieprotocol	IO-Link
Ingangstype	Communicatieprotocol
Aanspreektijd typisch	< 10 ms
IO-Link	
IO-Link specificatie	V 1.1
Communication mode	COM 2 (38.4 kBaud)
Processdatabreedte	16 bit
Frametype	Type_2_2

Kenmerken

- zwarte kunststofbehuizing
- bescherming tegen elektromagnetische en hoogfrequente storingen
- beschermingsgraad IP67
- connector M12x1
- Kleuren: groen (COL 1) / blauw (COL 2) / rood (COL 3)
- parametriering via IO-Link
- lichtzuil met alarm: omnidirectioneel, dicht, continu geluid met regelbare intensiteit max. 95 dB

Aansluitschema

3 BU	-
1 BN	+
4 BK	IO-Link
2 WH	n.c.

Functieprincipe

De TL50-signalen die de operator over de staat van de toepassing informeren en leiden. Elke signaalzuil is uit LED-elementen met verschillende kleuren, met of zonder alarm, geconfigureerd en in enkele stappen bedrijfsklaar geïnstalleerd - om het even of het nu direct aan de machine is, aan de schakelkast of aan te bewaken plaatsen binnen de productielijnen. Het aansluitschema geeft een PNP-aansluitconfiguratie weer. Er zijn 10 kleuren blauw (B), groen (G), rood (R), geel (Y), wit (W), turquoise (T), oranje (O), violet (V), hemelsblauw (S) en magenta (M) die in de typeomschrijving van de lamp de sequentie van onder naar boven aangeven. voorbeeld: TL50GYRQ betekent groen, geel en rood van onder naar boven.

Technische gegevens

Functie pen 4	IO-Link
Maximum cable length	20 m
In SIDI GSDML inbegrepen	Ja
Mechanische gegevens	
In cascade monteerbaar	nee
Bouwworm	gladde behuizing, TL50
Afmetingen	Ø 50 x 238 mm
Materiaal behuizing	Kunststof, ABS, zwart
Window material	Polycarbonaat, diffuus
Elektrische aansluiting	Connector, M12 × 1, PVC
Aantal aders	4
Omgevingstemperatuur	-20...+50 °C
Relatieve luchtvochtigheid	0...95 %
Beschermingsgraad	IP67
Tests/certificaten	
Certificaten	CE, UL gelisted

Toebehoren

Afmetingen	Type	Identnr.	
	RKC4.4T-2/TEL	6625013	Aansluitkabel, M12-contraconnector, recht, 4-polig, kabellengte: 2 m, mantelmateriaal: Pvc, zwart; cULus-goedkeuring
	WKC4.4T-2/TEL	6625025	Aansluitkabel, M12-contraconnector, haaks, 4-polig, kabellengte: 2 m, mantelmateriaal: Pvc, zwart; cULus-goedkeuring