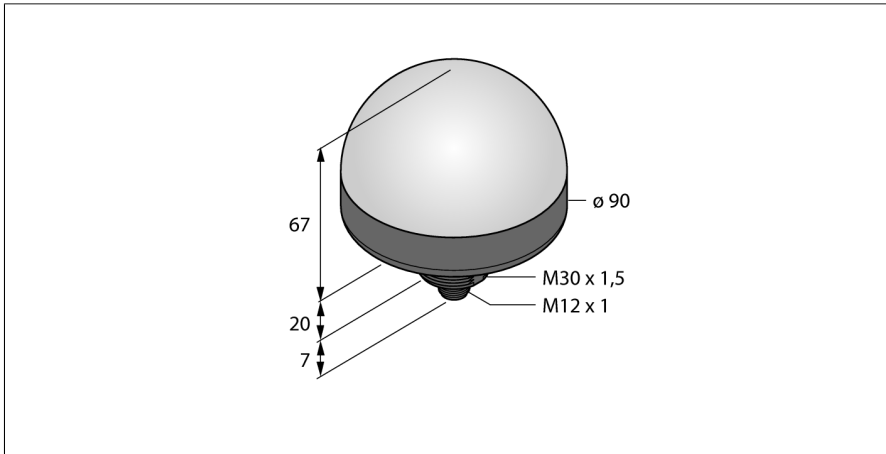


LED-signaallamp

Signaallamp

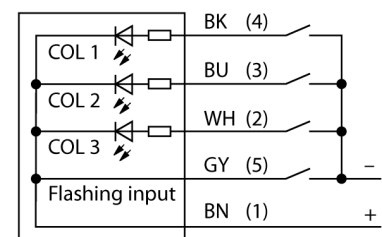
K90LWNQ



Type	K90LWNQ
Identnr.	3092849
Signaal- en weergavegegevens	
Toepassingsdoel	LED-lamp
Functie	Spot-licht
Lichtsoort	wit
Color temperature	6000...+7100K
Luminous flux lumen	200 lm
LED-levensduur (L70)	50000 h
Dimbaar	Nee
Kenmerken kleur 1	Wit, Doorlopend aan, 200 lm
Elektrische gegevens	
Bedrijfsspanning U _s	12...30 VDC
Max. stroomverbruik per kleur	475 mA
Input power	5.7 W
Ingangstype	minus-schaltend
Aanspreektijd typisch	< 75 ms
Mechanische gegevens	
In cascade monteerbaar	Nee
Bouwworm	Hemisfeer, K90L
Afmetingen	Ø 90 x 87 mm
Materiaal behuizing	Kunststof, PC
Window material	Polycarbonaat, diffuus
Elektrische aansluiting	Connector, M12 x 1, PVC
Aantal aders	5
Omgevingstemperatuur	-40...+50 °C
Beschermingsgraad	IP67
Tests/certificaten	
Certificaten	CE, UL gelisted

- rondom zichtbare LED-lamp
- beschermingsgraad IP67
- mechanische schroefdraad M30 x 1.5
- connector, M12 x 1, 5-polig
- kleuren: wit (COL1)
- knipperfunctie (1,6 Hz) selecteerbaar via functie-ingang
- bedrijfsspanning: 12...30 VDC
- apart aanstuurbaar
- Ingangen: NPN

Aansluitschema



Functieprincipe

Het LED-display is geschikt voor industriële toepassingen dankzij de robuuste uitvoering in de beschermingsgraad IP67. De LED brandt gedurende de duur van het ingangssignaal.

Er brandt steeds slechts één kleur. Hogere kleurnummers overschrijven lagere. COL 3 overschrijft bijv. COL 1 en 2.

Wordt de functie-ingang op de voedingsspanning aangesloten, dan wisselt de functie van continu branden naar knipperen.

Toebehoren

Type	Ident no.		Afmetingen
SMB30A	3032723	montagebeugel, haaks, roestvast staal, voor sensoren met 30mm schroefdraad	
SMB30FA	3074005	Montagewinkel; Werkstoff VA 1.4401	
SMB30SC	3052521	montagebeugel, PBT-zwart, voor sensoren met 30 mm schroefdraad, oriënteerbaar	