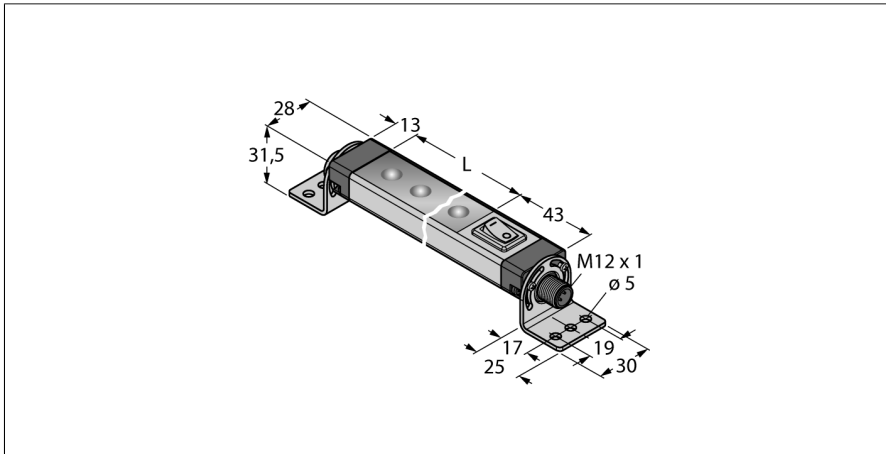


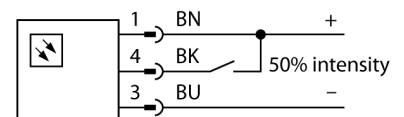
Lineaire ledlamp In de metalen behuizing WLS28-2XW285L25XPBQ



| | |
|-------------------------------------|-----------------------------|
| Type | WLS28-2XW285L25XPBQ |
| Identnr. | 3088027 |
| Signaal- en weergavegegevens | |
| Toepassingsdoel | LED-werklamp |
| Functie | Work light strip |
| Lichtsoort | wit |
| Color temperature | 6100...+7000K |
| Luminous flux lumen | 650 lm |
| Aperture angle degree | 25 ° |
| Uitstralingshoek | 25° |
| LED-levensduur (L70) | 50000 h |
| Dimbaar | 2-traps |
| Kenmerken kleur 1 | Wit, Doorlopend aan, 600 lm |
| Elektrische gegevens | |
| Bedrijfsspanning U_b | 12...30 VDC |
| DC nominale bedrijfsstroom I_b | ≤ 660 mA |
| Input power | 7.92 W |
| Mechanische gegevens | |
| In cascade monteerbaar | Nee |
| Bouwworm | Rechthoekig, WLS28-2 |
| Materiaal behuizing | metaal, AL |
| Window material | acryl, helder |
| Elektrische aansluiting | Connector, M12 × 1, PVC |
| Aantal aders | 4 |
| Omgevingstemperatuur | -40...+70 °C |
| Opslagtemperatuur | -40...+70 °C |
| Relatieve luchtvochtigheid | 0...90% |
| Beschermingsgraad | IP50 |
| Tests/certificaten | |
| Certificaten | CE, UL |

- aan/uit schakelaar
- lichtlengte: 285mm
- bedrijfsspanning: 12..30V dc
- beschermingsgraad: IP50
- Kleur: Wit
- connector, recht, M12 x 1, 4-polig
- venster met 25 graden lens
- bevestigingsbeugel SMBWLS28RA meegeleverd

Aansluitschema



Functieprincipe

LED-werklampen zijn uitstekend geschikt voor industriële toepassingen met een geringe energieverbruik. De kleurtemperatuur ligt tussen 6.000 en 7.100 Kelvin (koudwit). De lichtstroom bedraagt afhankelijk van het model 325 en 2600 lumen. Het in-/uitschakelen gebeurt ofwel door de verbinding met de vereiste voedingsspanning (10...30 V DC) ofwel met de bij enkele varianten geïntegreerde schakelaar direct aan de LED-lamp. Bovendien kan door de aansturing van een high signal op PIN4, of bij de varianten met schakelaar d.m.v. een andere schakelaarpositie, 50% van hun lichtintensiteit worden gedimd. Traploos dimmen van het lichtvermogen is bij enkele modellen mogelijk via een PWM-sigitaal op PIN4. Versies waarbij montage in cascade mogelijk is, zijn ook verkrijgbaar. Varianten met helder of diffuus kunststof venster alsook

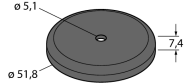
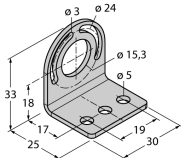
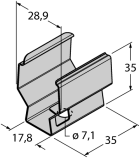
met een openingslens met 25° zijn beschikbaar.

Toepassingstip:

Cascademontage bij 12 V voeding biedt een totale lichtlengte van 1,4 m. Cascademontage bij 24 V voeding biedt een totale lichtlengte van 3,0 m. Cascademontage bij 30 V voeding biedt een totale lichtlengte van 3,1 m.

Bij een lichtintensiteit van 50% moeten de opgegeven lengtes worden verdubbeld.

Toebehoren

| Type | Ident no. | | Afmetingen |
|------------|-----------|--|--|
| SMBWLSMAG | 3019574 | Magnetische bevestiging voor het monteren van werkklampen en sensoren, 2 stuks |  |
| SMBWLS28RA | 3015764 | Montagebeugel, haaks, metaal, voor WLS28 werkklampen, 5 mm boorgaten, set van twee, schroevenset meegeleverd |  |
| SMBWLS28SP | 3088063 | Klikhouder voor montage van WLS28-werkklampen |  |