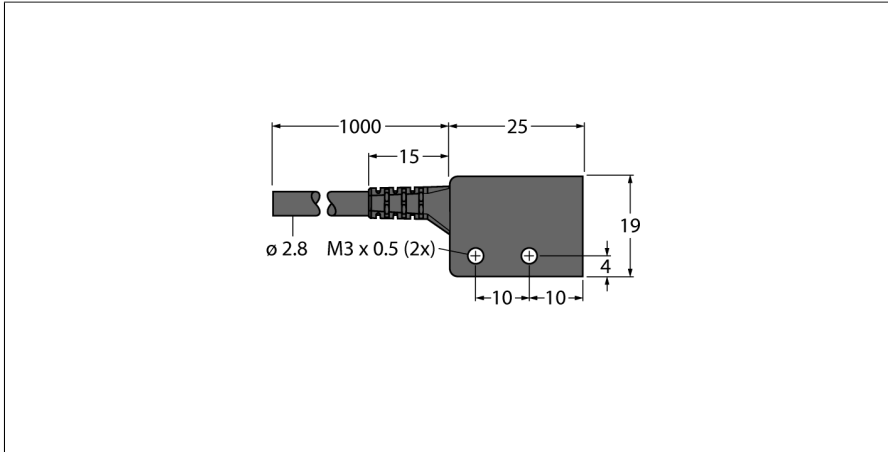


Kunststof-lichtgeleider

Enkele geleider — optische kabel met mantel van kunststofvezel

PIR1X323T-VL



- systeemuitvoering: Zender-ontvanger systeem
- 2 stuks meegeleverd
- polyethyleen-ommanteling, flexibel
- bedrijfstemperatuur: -30...+70 °C
- insteekbaar eindstuk
- Sonde-eindhuls: rechthoekige lichtemisse
- Trekontlasting
- lichtgeleider-kerndiameter: 0.265 mm x 32
- Totale lengte van de lichtgeleider: ± 914 mm

Funcieprincipe

Glas- of kunststoflichtgeleiders zijn vaak de ideale oplossing bij beperkte inbouwruimte of bij hoge temperaturen. Lichtgeleiders brengen het licht van de sensor naar een afgelegen voorwerp. Individuele lichtgeleiders kunnen gecombineerd worden met zender-ontvangersystemen en de sleufvormige lichtgeleiders met retro-reflectieve of diffuse systemen.

Type	PIR1X323T-VL
Identnr.	3087529
Optische Gegevens	
Functie	zender-ontvanger systeem (zender/ontvanger)
Lichtgeleidertype	Kunststof
Hoogte bewakingsveld	14.5 mm
Mechanische gegevens	
Bouwworm	Rechthoekig
Materiaal behuizing	Kunststof, PE, zwart
Mantelmateriaal	Polyethyleen
Mantelmateriaal	kunststof, PE
Materiaal lichtgeleiderpunt	Polyethyleen
Buigcycli	1000
Buigradius	Ø 60 mm
Omgevingstemperatuur	-30...+70 °C
Max. temperatuur eindpunt	70 °C