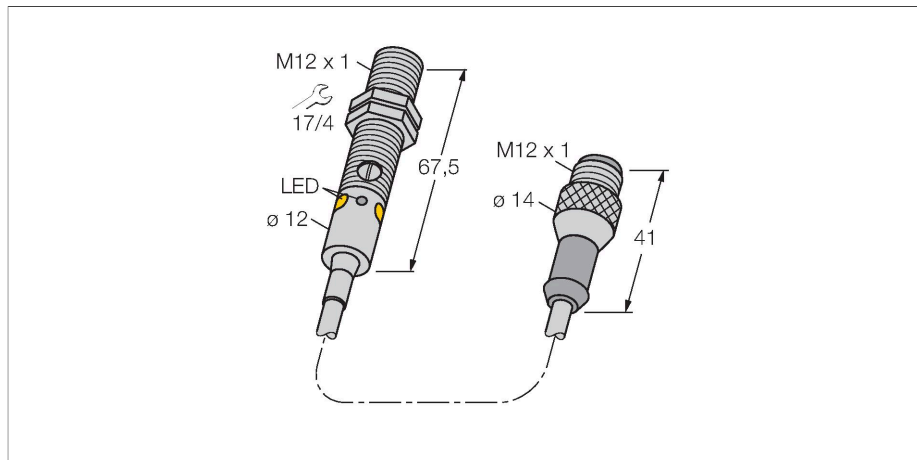


M12PRQ5

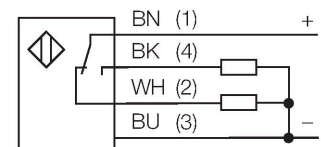
Opto-sensor – zender-ontvanger systeem (ontvanger)



Kenmerken

- kabel met connector, PVC, 150 mm M12 x 1, 4-polig
- beschermingsgraad IP67 / IP68
- Metalen behuizing
- LED rondom zichtbaar
- weergave van een te lage functiereserve
- gevoeligheid via potentiometer instelbaar
- Bedrijfsspanning: 10...30 V DC
- PNP-schakeluitgang, wisselcontact

Aansluitschema



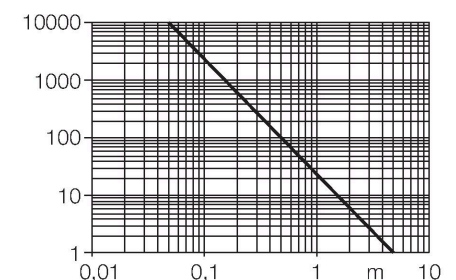
Technische gegevens

Type	M12PRQ5
Identnr.	3078242
Optische Gegevens	
Functie	Enrichtingssensor
Bedrijfsmodus	Ontvanger
Golflengte	660 nm
Reikwijdte	0...5000 mm
Elektrische gegevens	
Bedrijfsspanning	10...30 VDC
Restriempelspanning	< 10 % U_{ss}
DC nominale bedrijfsstroom	≤ 100 mA
Eigen stroomopname	≤ 20 mA
Kortsluitbeveiliging	Ja
Ompoolbeveiliging	Ja
Uitgangsfunctie	Wisselcontact, PNP
Schakelfrequentie	≤ 500 Hz
Inschakelfoutimpuls onderdrukking	≤ 100 ms
Aansprektijd typisch	< 0.625 ms
Instelmogelijkheid	Potentiometer
Mechanische gegevens	
Bouwworm	Pijp, M12
Afmetingen	Ø 12 x 67.5 mm
Materiaal behuizing	metaal, Vernikkeld messing, vernikkeld
Lens	kunststof, PMMA
Elektrische aansluiting	Kabel met connector, M12 x 1, 0.15 m, PVC
Aantal aders	4

Funcieprincipe

Zender-ontvanger systemen bestaan uit een zender en een ontvanger. Zij worden zo gemonteerd dat het licht precies de ontvanger raakt. Indien een voorwerp de lichtstraal onderbreekt of verzwakt, dan wordt een schakelproces in werking gezet. Overal waar lichtondoorlaatbare voorwerpen moeten worden gedetecteerd, zijn zender-ontvanger systemen de meest betrouwbare opto-sensoren. Het grote contrast tussen licht- en donkertoestand en de zeer hoge functiereserves, die voor deze systeemitvoering typisch zijn, maken het gebruik van deze sensoren mogelijk over grote afstanden en onder moeilijke omstandigheden.

Reikwijdtecurve



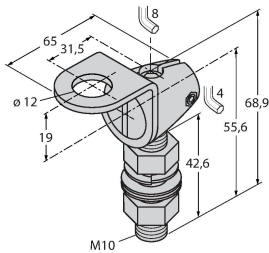
Technische gegevens

Omgevingstemperatuur	-20...+60 °C
Beschermingsgraad	IP67 IP68
Bijzondere kenmerken	Gekapseld Wash down
Bedrijfsspanningsindicatie	LED, groen
Schakeltoestandsindicatie	LED, geel
Foutmelding	LED, groen, knipperend
Weergave van de functiereserve	LED, geel, knipperend
Tests/certificaten	
MTTF	46 Jaren volgens SN 29500 (Ed. 99) 40 °C
Certificaten	CE

Toebehoren

SMB12FAM10

3011221



montagebeugel, roestvaststaal, voor M12 bouwvorm, schroefdraad M10 x 1,5

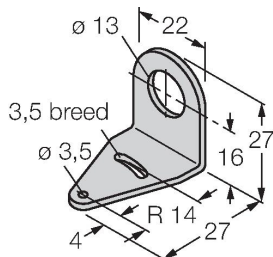
SMB12MM

3027635

montagebeugel, roestvaststaal, voor bouwvorm M12

SMBQS12PD

3059606



montagebeugel; materiaal VA 1.4401, voor bouwvorm QS12 & M12

Toebehoren

Afmetingen

Type

Identnr.

RKC4.4T-2/TEL

6625013

aansluitkabel, M12-contraconnector, recht, 4-polig, kabellengte: 2m, mantelmateriaal: PVC, zwart; cULus-homologatie; andere kabellengtes en uitvoeringen leverbaar, zie www.turck.com



Afmetingen**Type**

WKC4.4T-2/TEL

Identnr.

6625025

aansluitkabel, M12-contraconnector, haaks, 4-polig, kabellengte: 2m, mantelmateriaal: PVC, zwart; cULus-homologatie; andere kabellengtes en uitvoeringen leverbaar, zie www.turck.com

