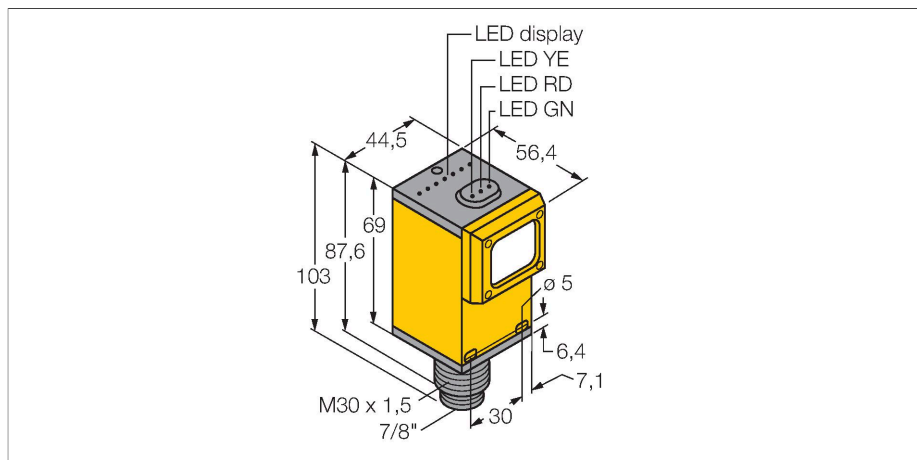


# Q45VR3RQ

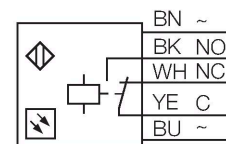
## Opto-sensor – zender-ontvanger systeem (ontvanger)



### Kenmerken

- connector, 7/8"
- beschermingsgraad IP67
- gevoeligheid instelbaar met potentiometer
- Bedrijfsspanning: 12...250 VDC of 24...250 VAC
- relaisuitgang, wisselcontact (SPDT)
- licht- of donkerschakelend regelbaar met keuzeschakelaar

### Aansluitschema



### Technische gegevens

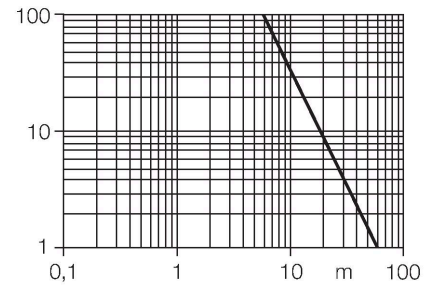
Type	Q45VR3RQ
Identnr.	3054316
<b>Optische Gegevens</b>	
Functie	Einrichtungssensor
Bedrijfsmodus	Ontvanger
Lichtsoort	IR
Golflengte	880 nm
Reikwijdte	0...60000 mm
<b>Elektrische gegevens</b>	
Bedrijfsspanning	12...250 VDC
Bedrijfsspanning	24...250 VAC
DC nominale bedrijfsstroom	≤ 5000 mA
Uitgangsfunctie	Wisselcontact, Relaisuitgang
Schakelfrequentie	0.033 kHz
Schakelfrequentie	≤ 33 Hz
Inschakelfoutimpuls onderdrukking	≤ 100 ms
Aansprektijd typisch	< 15 ms
Instelmogelijkheid	Potentiometer
<b>Mechanische gegevens</b>	
Bouwworm	Rechthoekig, Q45
Afmetingen	Ø 30 x 103 x 56.4 x 44.5 mm
Materiaal behuizing	Kunststof, Thermoplastische kunststof
Lens	acryl, Acryl
Elektrische aansluiting	Connector, 7/8", PVC
Aantal aders	5
Omgevingstemperatuur	-40...+70 °C
Beschermingsgraad	IP67

### Functieprincipe

Zender-ontvanger systemen bestaan uit een zender en een ontvanger. Zij worden zo gemonteerd dat het licht precies de ontvanger raakt. Indien een voorwerp de lichtstraal onderbreekt of verzwakt, dan wordt een schakelproces in werking gezet. Overal waar lichtondoorlaatbare voorwerpen moeten worden gedetecteerd, zijn zender-ontvanger systemen de meest betrouwbare opto-sensoren. Het grote contrast tussen licht- en donkertoestand en de zeer hoge functiereserves, die voor deze systeemuivoering typisch zijn, maken het gebruik van deze sensoren mogelijk over grote afstanden en onder moeilijke omstandigheden. Reikwijdtecurve  
Functiereserve afhankelijk van de reikwijdte

## Technische gegevens

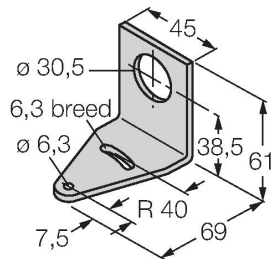
Bijzondere kenmerken	Vasthouden/vertragen
Bedrijfsspanningsindicatie	LED, groen
Schakeltoestandsindicatie	LED, geel
Foutmelding	LED, groen
Weergave van de functiereserve	LED, rood
<b>Tests/certificaten</b>	
MTTF	67 Jaren volgens SN 29500 (Ed. 99) 40 °C
Certificaten	CE, cURus, CSA



## Toebehoren

SMB30A

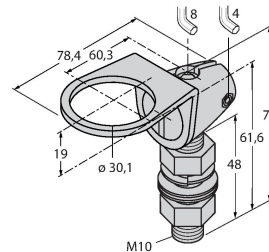
3032723



montagebeugel, haaks, roestvast staal, voor sensoren met 30mm schroefdraad

SMB30FAM10

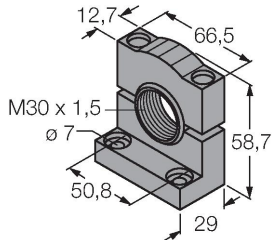
3011185



montagebeugel, roestvaststaal, voor 30 mm schroefdraad, schroefdraad M10 x 1,5

SMB30SC

3052521



montagebeugel, PBT-zwart, voor sensoren met 30 mm schroefdraad, oriënteerbaar