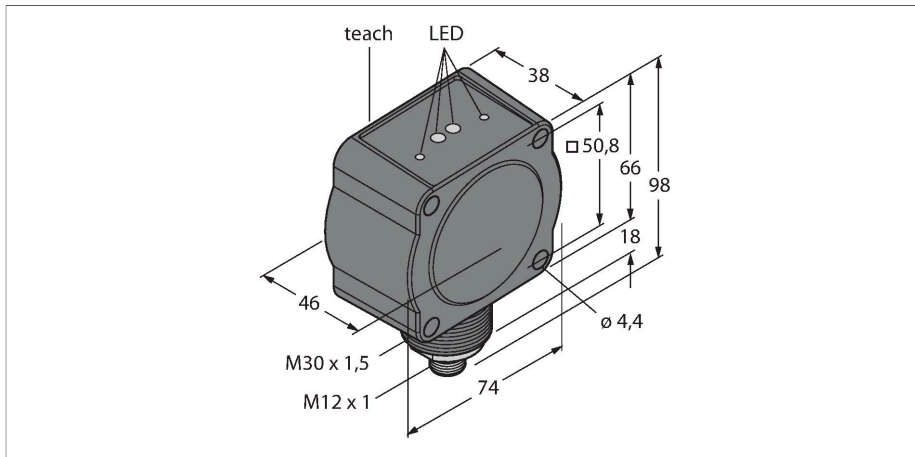


QT50R-EU-AFSQ

Radarsensor

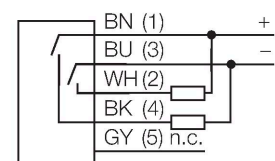
Met schakeluitgang



Kenmerken

- Connector M12 × 1, 5-polig
- Beschermingsklasse IP67
- FMCW-radar (frequentiegemoduleerde radar met ononderbroken golf) voor de detectie van stationaire en bewegende objecten
- Gehomologeerd voor Europa (incl. VK), Australië, Nieuw-Zeeland, Japan en China
- Max. reikwijdte 3,75 m
- Configuratie via DIP-schakelaar
- bedrijfsspanning 12...30 VDC
- PNP/NPN schakeluitgang

Aansluitschema



Functieprincipe

Een FMCW-radar is een radar volgens het Frequency Modulated Continuous Wave-principe. De afkorting FMCW komt van het Engelse Frequency Modulated Continuous Wave. Niet gemoduleerde radars met ononderbroken golf hebben het nadeel dat zij door de ontbrekende tijdrelatie geen afstanden kunnen meten. Een dergelijke tijdrelatie voor het meten van de afstand van stationaire objecten kan worden gegenereerd door middel van frequentiemodulatie. Met deze methode wordt een signaal uitgezonden dat voortdurend van frequentie verandert. Een periodieke frequentie die lineair toeneemt en afneemt wordt gebruikt om het frequentiebereik te beperken en de signalevaluatie te

Technische gegevens

Type	QT50R-EU-AFSQ
Identnr.	3054271
Radargegevens	
Functie	Naderingsschakelaar
Bedrijfsmodus	Looptijd
Frequency band	K-band, ISM-regio
Frequentiebereik	24.05 - 24.25 GHz
Modulation	FMCW (Frequency Modulated Continuous Wave)
Reikwijdte	2000...3500 mm
Kantlengte van het nominaal be-dempingselement	200 mm
Number of radio channels	1
Duty cycle	100 %
Antenne-aansluiting	intern, vlak
Krachtenaanwinst	15 dBi
Antenna pattern	45o (Azimuth) / 38o (Elevation)
Side-lobe suppression	13 dB (azimut)/13 dB (elevatie)
Afstraalvermogen ERP	5 dBm / 3.3 mW ERP
Afstraalvermogen EIRP	20 dBm / 100 mW EIRP
Field strength max.	88-20log(m) dBuA/m or 24-20log(m) dBmW/m2
Elektrische gegevens	
Bedrijfsspanning U _s	12...30 VDC
Eigen stroomopname	≤ 100 mA
Kortsluitbeveiliging	Ja/Pulserend

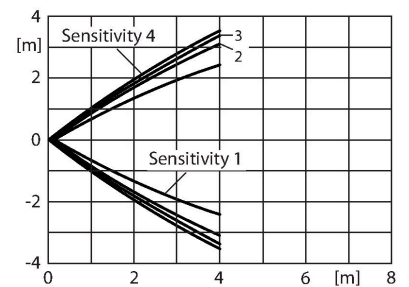
Technische gegevens

Ompoolbeveiliging	Ja
Uitgangsfunctie	N.C. / N.O. programmeerbaar, PNP/NPN
Inschakelfoutimpulsonderdrukking	≤ 2000 ms
Aanspreektijd typisch	< 30 ms
Mechanische gegevens	
Bouwworm	Rechthoekig, QT50
Afmetingen	46.1 x 74.1 x 99.7 mm
Materiaal behuizing	Kunststof, ABS/polycarbonaat, zwart
Elektrische aansluiting	Connector, M12 × 1, PVC
Aantal aders	5
Omgevingstemperatuur	-40...+65 °C
Beschermingsgraad	IP67
Bedrijfsspanningsindicatie	LED, groen
Schakeltoestandsindicatie	LED, Geel
Weergave van de functiereserve	LED, rood
Tests/certificaten	
MTTF	100 Jaren volgens SN 29500 (Ed. 99) 40 °C
Certificaten	CE, UKCA

vereenvoudigen. Het resultaat van de veranderingssnelheid df/dt is daarbij constant. Wordt een echosignaal ontvangen, dan heeft dit een looptijdverschuiving zoals bij de pulsradar en dus een afwijkende frequentie proportioneel met de afstand. Hierdoor kunnen, in tegenstelling tot ongemoduleerde continugolf (CW) radars, zowel stilstaande als bewegende objecten worden gedetecteerd.

Conformiteit
CE
ISM gedefinieerd in ITU-R 5.138, 5.150 en 5.280
ETSI/EN 300 440
FCC Part 15
RSS-210
ANATEL Category II
CMIIT Category G
ARIB STD T-73
KC mark – MSIP/RRA
NCC

Reikwijdtecurve



Toebehoren

Afmetingen	Type	Identnr.	
	RKC4.5T-2/TEL	6625016	Aansluitkabel, M12-contraconnector, recht, 5-polig, kabellengte: 2 m, mantelmateriaal: Pvc, zwart; cULus-goedkeuring
	WKC4.5T-2/TEL	6625028	Aansluitkabel, M12-contraconnector, haaks, 5-polig, kabellengte: 2 m, mantelmateriaal: Pvc, zwart; cULus-goedkeuring